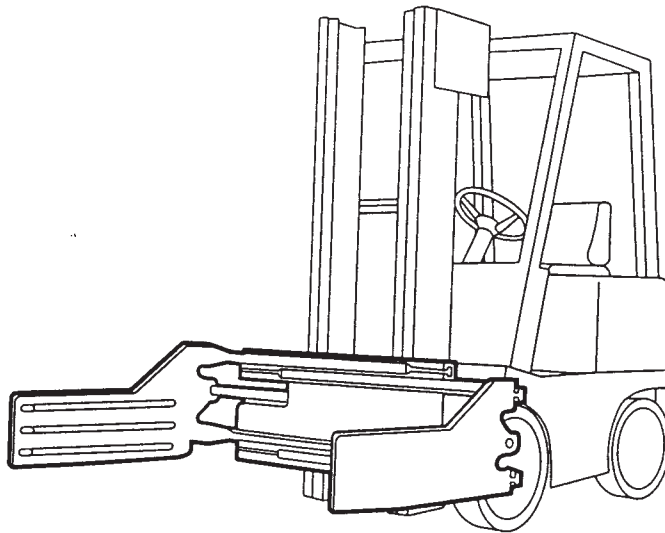




ベールクランプ 35D. 50D. 70D
保守点検



カスケード (ジャパン) リミテッド
cascade (Japan) limited

本社 〒661-0978 兵庫県尼崎市久々知西町2-2-23

TEL: 06-6420-9771(代)

FAX: 06-6420-9777

日常点検項目 ・ ・ ベールクランプ

ベールクランプを安全に使用し、かつ最高の性能を発揮するために、始業前に次の項目の点検を行って下さい。もし少しでも異常があれば整備・修理が必要です。

※目視点検

- アームの形状に異常はないか、変形や突起は発生していないか
- ホース・継手・シリンダー・チェックバルブからの油洩れはないか
- ホースに外表面の傷や摩耗・変形はないか
- ベールクランプはフォークリフトのキャリッジに確実に装着されているか
- 各部のネジ類はゆるんでいないか
- 貼付けの注意・警告ラベルは見やすい状態で残っているか

※作動点検

- 無負荷でのアームの作動に円滑さや速度の異常はないか
- ソレノイドバルブ使用の場合、スイッチやソレノイドバルブの作動に異常はないか
- ◎始業前に角材をクランプし、もし落下しても問題のない場所・高さで1～2分間保持させてクランプ状態を確認する方法もあります

定期点検項目・・・ベールクランプ

ベールクランプの稼動時間毎の定期点検項目は次の通りです。作業内容の詳細についてはサービスマニュアルを、部品番号については該当機種のパーツマニュアルを参照願います

※100時間点検—稼動100時間毎、あるいは何らかの点検・修理の機会には次の点検を実施し必要な場合は修理をして下さい

- 各部のネジ類にゆるみや、なくなっているものはないか
- ホースに外表面の傷や摩耗・変形はないか
- 各部の油もれはないか
- クランプ圧力の保持に異常はないか（圧力測定）
- 貼付けの注意・警告ラベルは見やすい状態で残っているか
- スライドベアリングへのグリス供給

※500時間点検—稼動500時間毎には、前記100時間点検に加えて次の保守点検及び必要な場合は修理を実施して下さい

- 取付フック調整及びボルトの増締め
- アーム及びアームバーの亀裂有無
- ボルトオンアーム ボルトの増締め

※1000時間点検—稼動1000時間毎には、前記100、500時間点検に加えて次の保守点検及び必要な場合は修理を実施して下さい

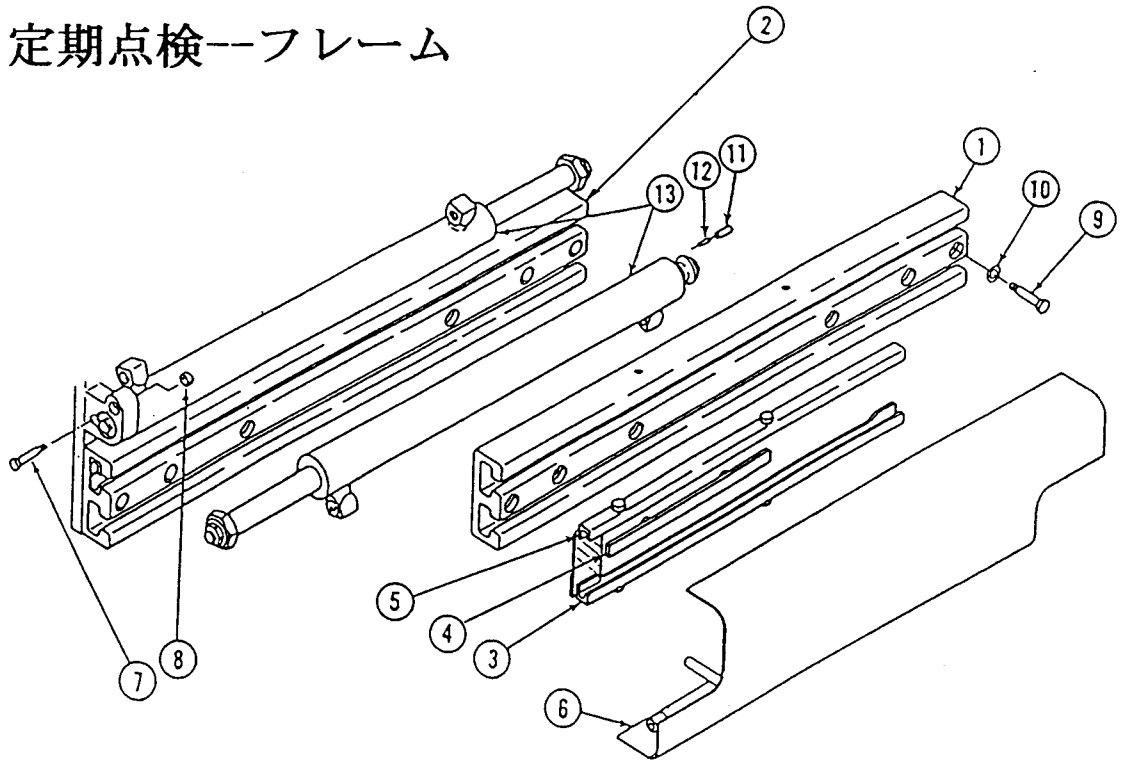
- スライドベアリング摩耗点検、異常があれば位置変えまたは交換
- チェックバルブ分解、異常があれば交換
- シリンダー取付ナットを取外し各ネジ部に錆、亀裂、変形等はないか確認

※2000時間点検—稼動2000時間毎には、前記100、500、1000時間点検に加えて予め次の部品を交換されることを推奨します

- ・シリンダーシール
- ・各部のホース
- ・スライドベアリング交換

注記：稼動時間は年1000時間とし稼動時間が満たなくとも毎月、毎年の点検を実施することをお勧め致します。

定期点検—フレーム



警告：油圧ホースを外す前に、システム内の油圧を抜きます。リフトトラックを止め、操作レバーを両方向に数回動かして下さい。

※100時間点検

稼動100時間毎には、スライドアーム・ベアリング、サイドスタビアーム・ベアリングの点検、グリス切れがないか確認し、ベアリング及びアームバーに塗布して下さい。（リブテン系のグリスをお勧めいたします）

※1000時間点検

稼動1000時間毎には、前記100時間点検に加え 摩耗・変形・深い傷があれば交換して下さい。

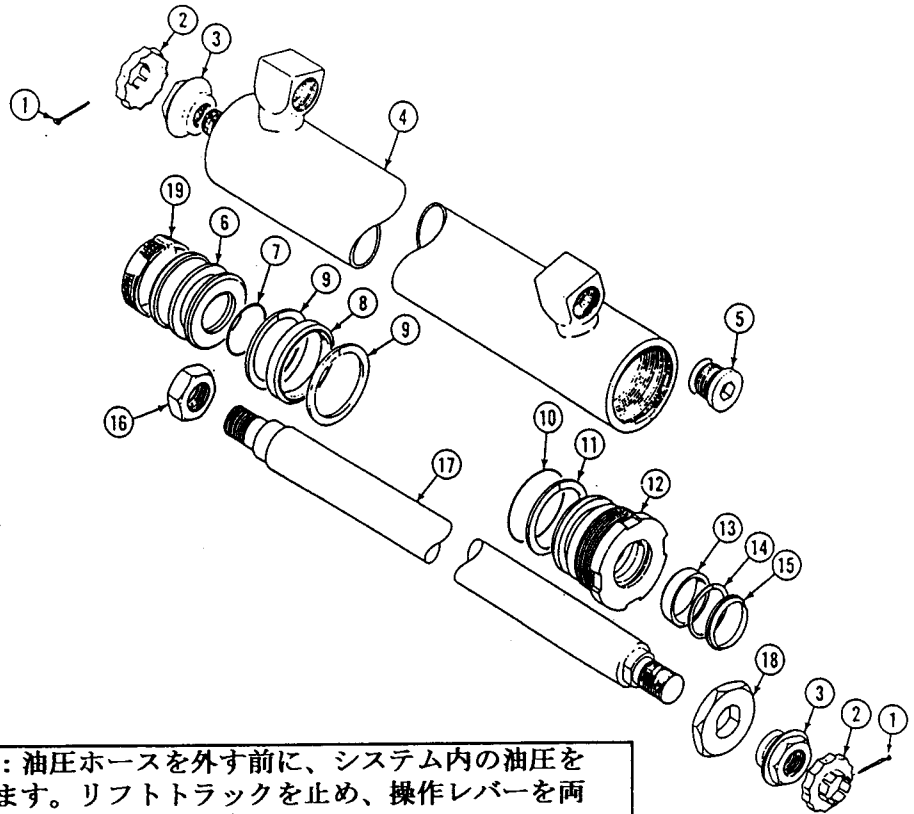
1. ⑦のボルトを取外し⑥のパンプを外します。（無いものもあり）
2. アームを開きシリンダーとアームを切り離し、シリンダーをロッドインし少し開きアームをフレームから抜きます。
3. 最初に④のベアリングを外し、③と⑤のベアリングに図のように薄い鉄板をいれ⑤のベアリングを落とし込みます。
4. ③と⑤のベアリングの方向を間違わないように組み込みして下さい。

※2000時間点検

稼動2000時間毎には、前記1000時間点検に加え全部のベアリング交換を推奨します。

重要：整備作業の終わりに当り、いつでも各機能別テストを数回繰返し実施して下さい。
最初にクランプテストは無負荷で行い、各機能が正常であるか確認の上実際の業務に復帰して下さい。

定期点検—シリンダー



警告：油圧ホースを外す前に、システム内の油圧を抜きます。リフトトラックを止め、操作レバーを両方向に数回動かして下さい。

※日常点検

シリンダー各部より油洩れがないか確認して下さい。
特に⑬ロッドシール部、⑩リテーナー外側シール部
油洩れの兆候がありましたらすぐに整備しましょう。

※500時間点検

稼動500時間毎には、前記日常点検に加え各シールの点検を行って下さい。

1. ①割ピン、②リテーナ、③ナット及びホースを外す。
2. ⑫リテーナーを外すとロッドが引き出せます。
専用のスパナレンチを使用して下さい。決してポンチ、タガネ、ドライバー等の用具を用いないで下さい。これらの工具は修理不可能な傷をシリンダーに与えてしまうことがあります。

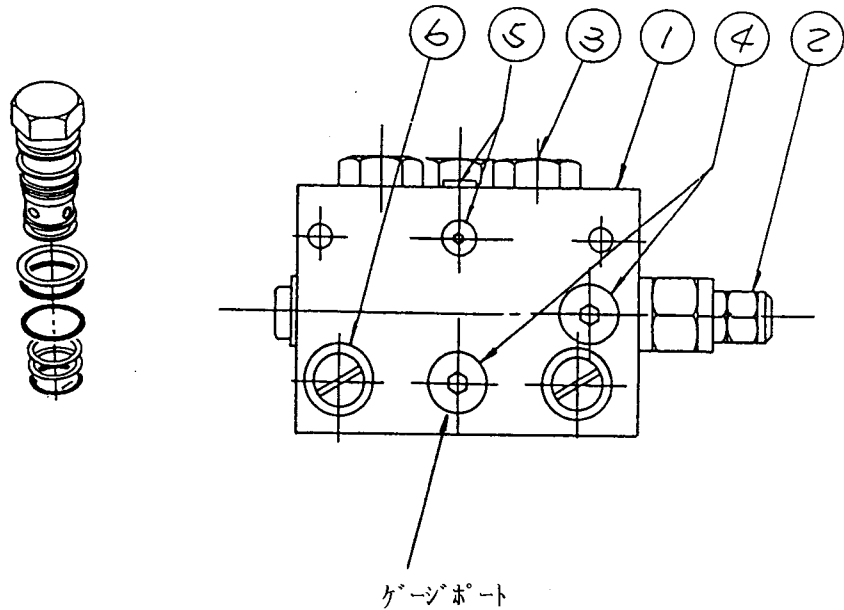
※2000時間点検

稼動2000時間毎には、前記日常点検及び500時間点検に加え、各シールの交換を推奨致します。

1. 再組立てに先立ち全部品を洗浄しゴミ等を取除いて下さい。
2. 各シールはV字型をしており圧力が加わったときはより強くシーリング出来るように設計されています。V字の開いている側を圧力のかかる方向に向けて下さい。
3. 油圧油またはグリスをシリンダー内壁や内部部品に塗ると組み立てが容易になります。

重要：整備作業の終わりに当り、いつでも各機能別テストを数回繰返し実施して下さい。
最初にクランプテストは無負荷で行い、各機能が正常であるか確認の上実際の業務に復帰して下さい。

定期点検—バルブ C-538638



警告：油圧ホースを外す前に、システム内の油圧を抜きます。リフトトラックを止め、操作レバーを両方向に数回動かして下さい。

※100時間点検

稼動100時間毎には、日常点検での各部の油洩れがないか確認とともに油圧ゲージにて圧力測定を行って下さい。(クランプ側にゲージを装着)
(圧力降下は1分間に7kgf/cm²以内であれば正常)

※500時間点検

稼動500時間毎には、前記100時間点検に加え③チェックバルブと②リリーフバルブを外し各シールの点検と①ボディ内部に損傷等がないか確認して下さい。損傷がある場合シールの摩耗が早まったり完全にシーリング出来ないことがあります。(カートリッジチェックバルブの締付トルクは6Kgf.m)

※1000時間点検

稼動1000時間毎には、前記100時間点検及び500時間点検に加え、予め③チェックバルブシールの交換を推奨します。

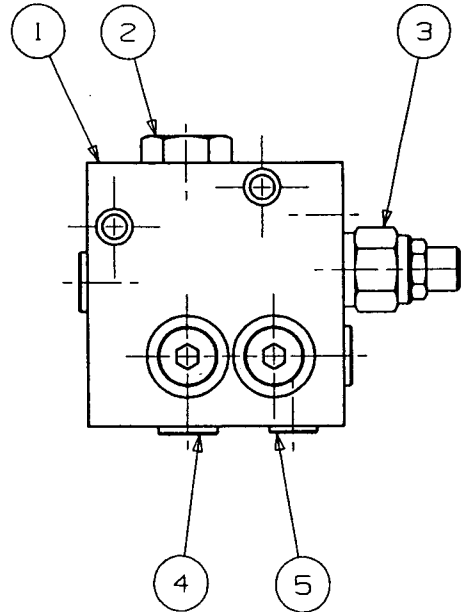
※2000時間点検

稼動2000時間毎には、前記100時間点検、500時間点検及び1000時間点検に加え、予め②リリーフバルブのシール交換を推奨します。

1. 再組立てに先立ち全部品を洗浄しゴミ等を取除いて下さい。
2. 油圧油またはグリスを①ボディ内壁に塗ると組み立てが容易になります。シールは25%以上伸ばさないように注意して下さい

**重要：整備作業の終わりに当り、いつでも各機能別テストを数回繰返し実施して下さい。
最初にクランプテストは無負荷で行い、各機能が正常であるか確認の上実際の業務に復帰して下さい。**

定期点検--バルブ C-535991



警告：油圧ホースを外す前に、システム内の油圧を抜きます。リフトトラックを止め、操作レバーを両方向に数回動かして下さい。

※100時間点検

稼動100時間毎には、日常点検での各部の油洩れがないか確認とともに油圧ゲージにて圧力測定を行って下さい。（クランプ側にゲージを装着）
（圧力降下は1分間に7kgf/cm²以内であれば正常）

※500時間点検

稼動500時間毎には、前記100時間点検に加え②チェックバルブと③リリースバルブを外し各シールの点検と①ボディー内部に損傷等がないか確認して下さい。損傷がある場合シールの摩耗が早まったり完全にシーリング出来ないことがあります。（カートリッジチェックバルブの締付トルクは6Kgf・m）

※1000時間点検

稼動1000時間毎には、前記100時間点検及び500時間点検に加え、予め②チェックバルブシールの交換を推奨します。

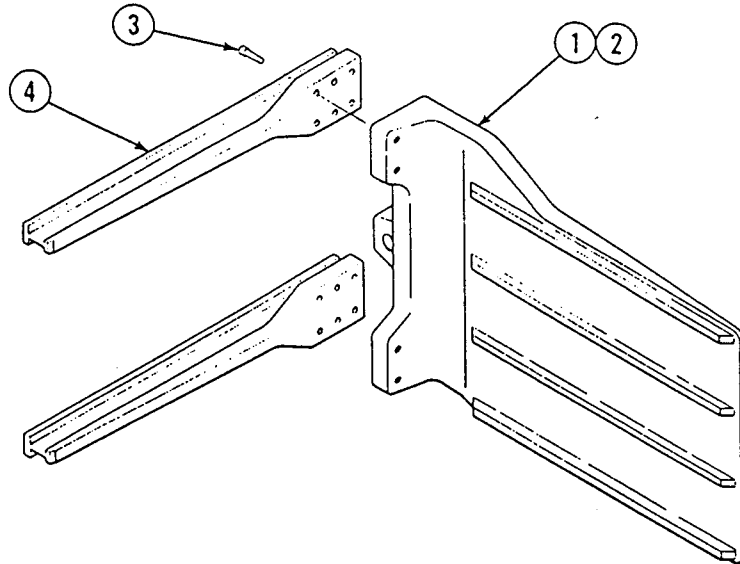
※2000時間点検

稼動2000時間毎には、前記100時間点検、500時間点検及び1000時間点検に加え、予め③リリースバルブのシール交換を推奨します。

1. 再組立てに先立ち全部品を洗浄しゴミ等を取除いて下さい。
2. 油圧油またはグリスを①ボディー内壁に塗ると組み立てが容易になります。シールは25%以上伸ばさないように注意して下さい

重要：整備作業の終わりに当り、いつでも各機能別テストを数回繰返し実施して下さい。
最初にクランプテストは無負荷で行い、各機能が正常であるか確認の上実際の業務に復帰して下さい。

定期点検—アーム



警告：油圧ホースを外す前に、システム内の油圧を抜きます。リフトトラックを止め、操作レバーを両方向に数回動かして下さい。

※100時間点検

稼動100時間毎には、日常点検での③キャップスクリューが緩んでいないか確認とともに増締めを実施して下さい

※500時間点検

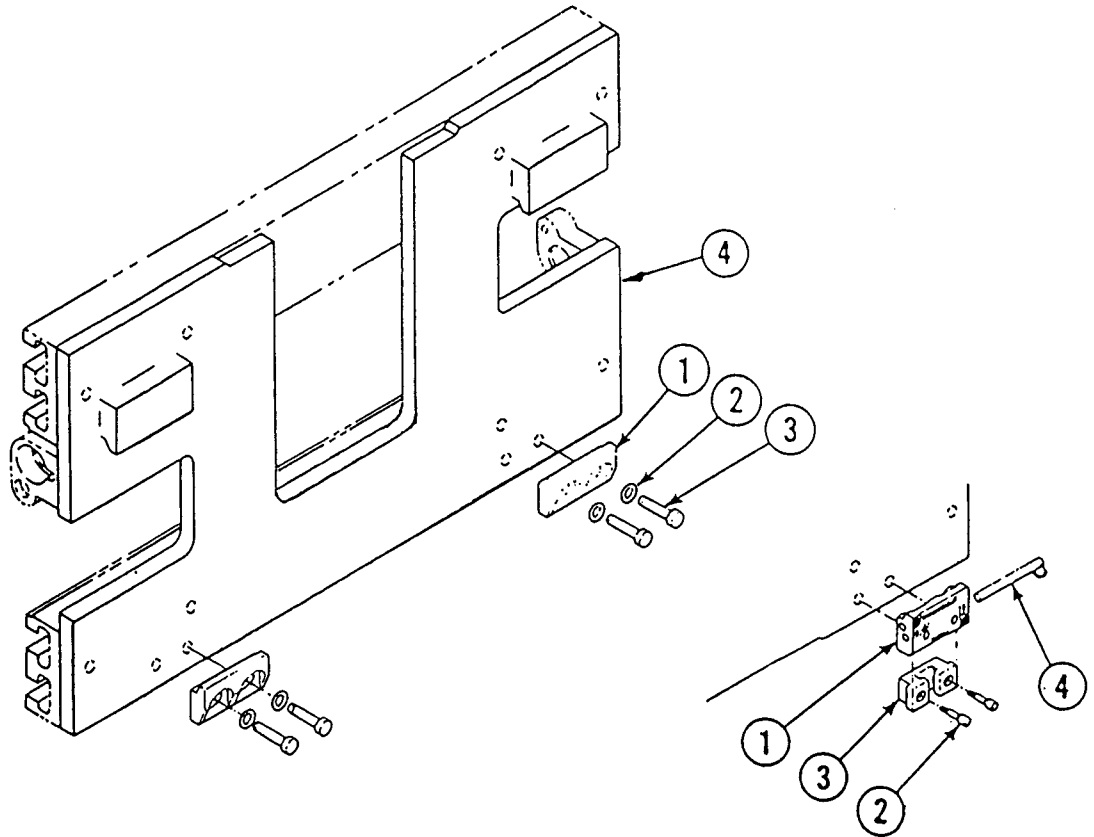
稼動500時間毎には、前記100時間点検に加え④アームバーと①②アームの溶接部亀裂・変形の確認と、摩耗点検を行なって下さい。

注：溶接補修の際は必ず弊社へご連絡下さい

キャップスクリュー交換時にはロックタイト高強度用262相当を御使用下さい

重要：整備作業の終わりに当り、いつでも各機能別テストを数回繰返し実施して下さい。
最初にクランプテストは無負荷で行い、各機能が正常であるか確認の上実際の業務に復帰して下さい。

定期点検—マウンティング



警告：油圧ホースを外す前に、システム内の油圧を抜きます。リフトトラックを止め、操作レバーを両方向に数回動かして下さい。

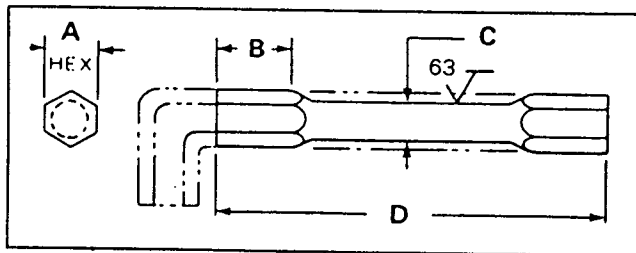
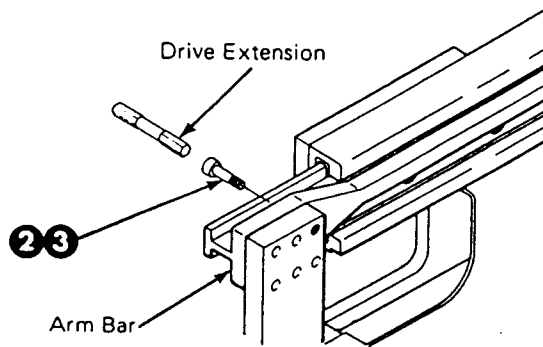
※100時間点検

稼動100時間毎には、日常点検項目に加え次の保守点検を行って下さい

1. 各部のボルト類にゆるみや、なくなっているものはないか
2. ④ピンの抜けや、変形等はないか
3. ①フックとフォークバーの隙間が大きくなっていないか (4mm以下)

重要：整備作業の終わりに当り、いつでも各機能別テストを数回繰返し実施して下さい。
最初にクランプテストは無負荷で行い、各機能が正常であるか確認の上実際の業務に復帰して下さい。

ボルトオンアーム・ボルト締付けについて



モデル	A	B	C	D	ツール番号
25D	12.7	19.0	11.6	88	C-668020
35D	15.7	12.7	14.7	88	C-667669
40D	15.7	12.7	14.7	88	C-667669
50D	15.7	12.7	14.7	88	C-667669
70D	19.0	12.7	19.0	127	C-676218

締付けトルク

25D	26	~	30
35D	40	~	45
40D	40	~	45
50D	40	~	45
70D	87	~	95

ベールクランプ

トラブルシューティングガイド

故障	原因	対策
クランプ 圧力 不足	1. 空気混入	1. 空気放出、分解整備後は発生します
	2. 作動油量不足	1. 作動油追加
	3. 油圧ホップ 不調	1. 修理又は交換
	4. リーフ設定圧不足	1. 140kg/cm ² 以内の荷に適した圧力にする
	5. シリンダシール不良	1. シール交換
クランプ 後 荷を落とす	1. クランプホースの破損	1. ホース交換
	2. クランプシリンダシール不良	1. シール交換
	3. チェック不良	1. チェックバルブの修理又は交換 2. 作動油の汚れ又は異物を除く
	4. アームの曲がり亀裂	1. 修正又は交換
アームが動か ない	1. シリンダ作動不良	1. シリンダ修理又は交換
	2. 空気混入	1. 空気放出
	3. 作動油量不足	1. 作動油追加
	4. プッシングの脱落	1. プッシングの交換
	5. 電気回路の故障	1. 断線、電圧、リークを調べる

注記

- ① 修理時には部品図を参照し作業を行って下さい
- ② 交換部品は必ず純正部品を御使用下さい