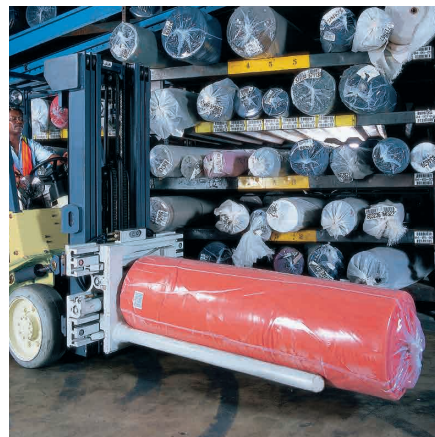


TEXTILES



繊維、織物業界の皆様向けアタッチメントのご紹介



カスケード製アタッチメントは 皆様の荷役ニーズにお応えします



扱いづらい荷物もお任せください。
カスケードがお客様に最適なソリューションをご提案いたします。

一般的に繊維・織物工場における原料品や半製品のハンドリング作業は、複数回に及ぶため、製品を扱うための 機器や設備は重要な役割を担っています。

ベールクランプからビンダンパーさらにカーペットポールなど、カスケードは生産工程における効率化を実現するための様々なアタッチメントを取り揃えております。





ベールクランプ

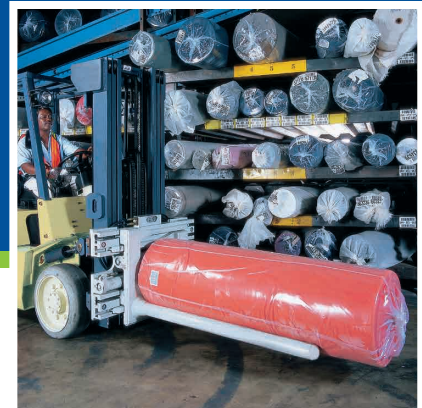
綿やウールなどのベール状の荷物を効率的にハンドリングすることができます。360度回転機能により荷物の反転作業やダンピング作業も容易に行えます。



タナフォーク

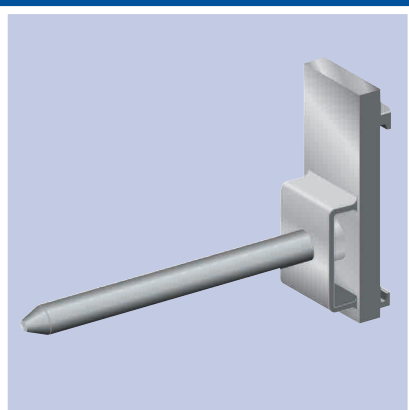
カスケード製タナフォークは、クランプ作業とパレット作業の両方が必要となる様々な現場で活躍しています。

アームを垂直位置まで回転させるとクランプ作業を行うことができ、水平位置まで回転させるとパレット作業が行えます。多様な場面に応じたハンドリングを実現いたします。



バーアームクランプ

繊維・織物産業向けにデザインされたこのクランプは、タオルやリネン、デニムなどロール状の生地の手動リングに効果的です。



カーペットポール

カーペットロールなど大型でロール状の繊維類の取り扱いに効果的です。カーペットポールは、バックプレートに取り付けるか、フォークに直接に引っ掛けて使用します。



タナロード

クランプ作業とパレット作業どちらも行えます。

入在庫やオーダーピッキングの現場において、パレット無しで箱類を取り扱う場合や、反対にパレタイズされた荷物やベールを取り扱う場合に利用されています。

その他、各種アタッチメントを取り揃えております。お気軽にお問い合わせ下さい。

カスケード(ジャパン)リミテッド

本 社 〒661-0978 兵庫県尼崎市久々知西町2丁目2番23号 TEL:06(6420)9771(代) FAX:06(6420)9777

●北日本営業所 ●南関東営業所 ●東京営業所 ●中部営業所 ●西日本営業所

cascade
JAPAN LTD