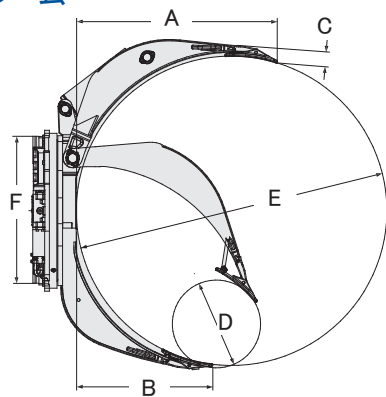
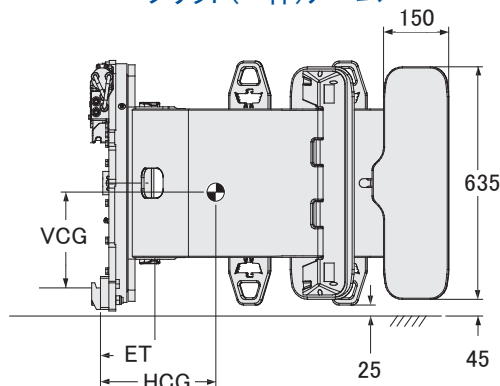


固定フレーム



ソリッド(一体)アーム



カタログ オーダーNO.	許容荷重 @ロール径 (kg@mm)	取扱い ロール径 (mm)	マウン テイング クラス (ITA)	取付 角度 (°)	フック間 (mm)	ロードセンター 損失 (mm)	水平方向 重心 (mm)	垂直方向 重心 (mm)	重量 (kg)	ロング アーム 長さ (mm)	ショート アーム 長さ (mm)	ロング アーム 厚み (mm)
		D - E			F	ET	HCG	VCG		A	B	C
固定フレーム/ショートアーム固定型												
13H-RCF-A000	1580 @ 1070	255-1070	II	0°	536	157	206	285	362	680	477	35
13H-RCF-A001	1470 @ 1150	320-1150	II	0°	536	157	224	285	376	723	517	35
13H-RCF-A003	1300 @ 1300	370-1300	II	0°	536	157	239	285	391	812	571	35
13H-RCF-A005	1200 @ 1400	370-1400	II	0°	536	157	255	285	404	841	623	35
13H-RCF-A007	1100 @ 1525	430-1525	II	0°	536	157	271	285	424	915	674	35
13H-RCF-A008	1050 @ 1600	450-1600	II	0°	536	157	285	285	428	946	719	35
13H-RCF-E000	1580 @ 1070	255-1070	II	2°	536	154	194	285	360	680	477	35
13H-RCF-E001	1470 @ 1150	320-1150	II	2°	536	154	212	285	374	723	517	35
13H-RCF-E003	1300 @ 1300	370-1300	II	2°	536	154	228	285	389	812	571	35
13H-RCF-E005	1200 @ 1400	370-1400	II	2°	536	154	244	285	402	841	623	35
13H-RCF-E007	1100 @ 1525	430-1525	II	2°	536	154	260	285	422	915	674	35
13H-RCF-E008	1050 @ 1600	450-1600	II	2°	536	154	275	285	426	946	719	35

- ◎ 取付角度0度はロール紙の縦掴み作業が多い場合、取付角度2度前傾はロール紙のピックアップ作業が多い場合に適しています。
- ◎ パッドはヘリングボーンが標準装備されています。その他各種パッドを取り揃えております。
- ◎ 全てのモデルは360度回転が標準設定されています。180度ストップグループも取付可能です。
- ◎ ロングおよびショートアーム長さは、最大取扱いロール径クランプ時の寸法です。
- ◎ ピックアップ作業時の最小取扱いロール径につきましては異なる場合がございます。 詳細は弊社までお問い合わせください。

流量および使用圧力 (L/MIN.)

モデル	最小 流量	推奨 流量	最大 流量	最大使用 圧力
13H	19	27	38	16 MPa

油圧機能

	油圧機能	追加コントロールバルブ
ショートアーム固定型	2	2

回転速度／回転トルク

回転速度	7.5rpm at 38LPM
回転トルク	4.5kN・m at 16MPa

■注記

アタッチメントの容量は機構上の容量を示します。フォークリフト取付後の最大荷重は必ずフォークリフトメーカーにお問い合わせ下さい。