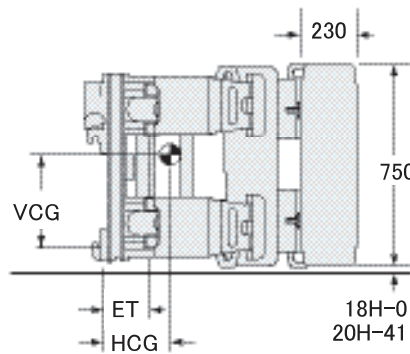
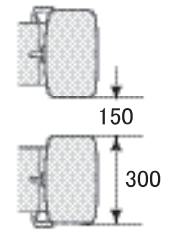


ソリッド(一体)アーム



スプリットアーム



| カタログ オーダーNO. | 許容荷重 @ロール径 (kg@mm) | 取扱い ロール径 (mm) D - E | マウン ティング クラス (ITA) | 取付 角度 | フック間 (mm) F | ロードセンター 損失 (mm) ET | 水平方向 重心 (mm) HCG | 垂直方向 重心 (mm) VCG | 重量 (kg) | ロング アーム 長さ (mm) A | ショート アーム 長さ (mm) B | ロング アーム 厚み (mm) C |
|--|--------------------------|------------------------------|-----------------------------|----------|-------------------|-----------------------------|---------------------------|---------------------------|------------|-------------------------------|--------------------------------|-------------------------------|
| 固定フレーム/ショートアーム固定型/ロングアームソリッド(一体)型 | | | | | | | | | | | | |
| 18H-RCF-A001 | 2000 @ 1150 | 450-1150 | II | 0° | 635 | 159 | 256 | 296 | 444 | 765 | 532 | 46 |
| 18H-RCF-A003 | 1800 @ 1300 | 500-1300 | II | 0° | 635 | 159 | 270 | 296 | 471 | 861 | 591 | 46 |
| 18H-RCF-A005 | 1600 @ 1400 | 500-1400 | II | 0° | 635 | 159 | 280 | 296 | 486 | 921 | 631 | 46 |
| 20H-RCF-A003 | 2000 @ 1300 | 500-1300 | II | 0° | 813 | 183 | 246 | 353 | 582 | 861 | 592 | 46 |
| 20H-RCF-A005 | 1850 @ 1400 | 500-1400 | II | 0° | 813 | 183 | 269 | 351 | 606 | 922 | 630 | 46 |
| 20H-RCF-B001 | 2250 @ 1150 | 450-1150 | III | 0° | 813 | 213 | 249 | 345 | 565 | 765 | 531 | 46 |
| 20H-RCF-B003 | 2000 @ 1300 | 500-1300 | III | 0° | 813 | 213 | 272 | 345 | 593 | 861 | 592 | 46 |
| 20H-RCF-B005 | 1850 @ 1400 | 500-1400 | III | 0° | 813 | 213 | 295 | 345 | 617 | 922 | 630 | 46 |
| 20H-RCF-B007 | 1700 @ 1525 | 500-1525 | III | 0° | 813 | 213 | 297 | 345 | 641 | 919 | 671 | 46 |
| 固定フレーム/ショートアーム固定型/ロングアームスプリット型 | | | | | | | | | | | | |
| 18H-RDF-A001 | 2000 @ 1150 | 450-1150 | II | 0° | 635 | 159 | 247 | 296 | 432 | 765 | 532 | 46 |
| 18H-RDF-A003 | 1800 @ 1300 | 500-1300 | II | 0° | 635 | 159 | 259 | 296 | 459 | 861 | 591 | 46 |
| 18H-RDF-A005 | 1600 @ 1400 | 500-1400 | II | 0° | 635 | 159 | 269 | 296 | 474 | 921 | 631 | 46 |
| 20H-RDF-A003 | 2000 @ 1300 | 500-1300 | II | 0° | 813 | 183 | 239 | 353 | 569 | 861 | 592 | 53 |
| 20H-RDF-A005 | 1850 @ 1400 | 500-1400 | II | 0° | 813 | 183 | 259 | 351 | 594 | 922 | 630 | 53 |
| 20H-RDF-B001 | 2250 @ 1150 | 450-1150 | III | 0° | 813 | 213 | 239 | 345 | 553 | 765 | 531 | 56 |
| 20H-RDF-B003 | 2000 @ 1300 | 500-1300 | III | 0° | 813 | 213 | 262 | 345 | 580 | 861 | 592 | 56 |
| 20H-RDF-B005 | 1850 @ 1400 | 500-1400 | III | 0° | 813 | 213 | 284 | 345 | 605 | 922 | 630 | 56 |
| 20H-RDF-B007 | 1700 @ 1525 | 500-1525 | III | 0° | 813 | 213 | 287 | 345 | 629 | 919 | 671 | 58 |
| 固定フレーム/ショートアーム開閉型/ロングアームソリッド(一体)型 | | | | | | | | | | | | |
| 18H-RCP-A001 | 2000 @ 1150 | 200-1150 | II | 0° | 635 | 159 | 256 | 296 | 448 | 765 | 532 | 46 |
| 18H-RCP-A003 | 1800 @ 1300 | 200-1300 | II | 0° | 635 | 159 | 269 | 296 | 475 | 861 | 591 | 46 |
| 18H-RCP-A005 | 1600 @ 1400 | 200-1400 | II | 0° | 635 | 159 | 279 | 296 | 489 | 921 | 631 | 46 |
| 20H-RCP-A003 | 2000 @ 1300 | 200-1300 | II | 0° | 813 | 183 | 246 | 353 | 585 | 861 | 592 | 46 |
| 20H-RCP-A005 | 1850 @ 1400 | 200-1400 | II | 0° | 813 | 183 | 269 | 353 | 609 | 922 | 630 | 46 |
| 20H-RCP-B001 | 2250 @ 1150 | 200-1150 | III | 0° | 813 | 213 | 249 | 348 | 569 | 765 | 531 | 46 |
| 20H-RCP-B003 | 2000 @ 1300 | 200-1300 | III | 0° | 813 | 213 | 272 | 345 | 596 | 861 | 592 | 46 |
| 20H-RCP-B005 | 1850 @ 1400 | 200-1400 | III | 0° | 813 | 213 | 295 | 345 | 620 | 922 | 630 | 46 |
| 20H-RCP-B007 | 1700 @ 1525 | 200-1525 | III | 0° | 813 | 213 | 297 | 345 | 643 | 919 | 671 | 46 |
| 固定フレーム/ショートアーム開閉型/ロングアームスプリット型 | | | | | | | | | | | | |
| 18H-RDP-A001 | 2000 @ 1150 | 200-1150 | II | 0° | 635 | 159 | 247 | 296 | 436 | 765 | 532 | 46 |
| 18H-RDP-A003 | 1800 @ 1300 | 200-1300 | II | 0° | 635 | 159 | 259 | 296 | 463 | 861 | 591 | 46 |
| 18H-RDP-A005 | 1600 @ 1400 | 200-1400 | II | 0° | 635 | 159 | 268 | 296 | 477 | 921 | 631 | 46 |
| 20H-RDP-A003 | 2000 @ 1300 | 200-1300 | II | 0° | 813 | 183 | 236 | 353 | 573 | 861 | 592 | 48 |
| 20H-RDP-A005 | 1850 @ 1400 | 200-1400 | II | 0° | 813 | 183 | 259 | 351 | 597 | 922 | 630 | 48 |
| 20H-RDP-B001 | 2250 @ 1150 | 200-1150 | III | 0° | 813 | 213 | 239 | 345 | 557 | 765 | 531 | 48 |
| 20H-RDP-B003 | 2000 @ 1300 | 200-1300 | III | 0° | 813 | 213 | 262 | 345 | 584 | 861 | 592 | 51 |
| 20H-RDP-B005 | 1850 @ 1400 | 200-1400 | III | 0° | 813 | 213 | 284 | 345 | 608 | 922 | 630 | 51 |
| 20H-RDP-B007 | 1700 @ 1525 | 200-1525 | III | 0° | 813 | 213 | 287 | 345 | 631 | 919 | 671 | 51 |

- ◎ 全てのモデルは360度回転が標準設定されています。180度ストップグループも取付可能です。
- ◎ 取付角度2°前傾設定、スプリットコンタクトパッドもございます。◎ ロングおよびショートアーム長さは、最大取扱いロール径クランプ時の寸法です。
- ◎ ピックアップ作業時の最小取扱いロール径につきましては異なる場合がございます。詳細は弊社までお問い合わせください。

■注記 アタッチメントの容量は機構上の容量を示します。フォークリフト取付後の最大荷重は必ずフォークリフトメーカーにお問い合わせ下さい。

流量および使用圧力 (L/MIN.)

| モデル | 最小 流量 | 推奨 流量 | 最大 流量 | 最大使用 圧力 |
|-----|----------|----------|----------|------------|
| 18H | 19 | 32 | 45 | 16 MPa |
| 20H | 19 | 38 | 57 | 16 MPa |

回転速度/回転トルク

18H 回転速度; 7rpm at 38LPM/回転トルク; 4.5kN・m at 16MPa
 20H 回転速度; 7rpm at 57LPM/回転トルク; 7.1kN・m at 16MPa

油圧機能

| 油圧機能 | 追加コントロールバルブ |
|---------------|-------------|
| ショートアーム固定/開閉型 | 2 2 |