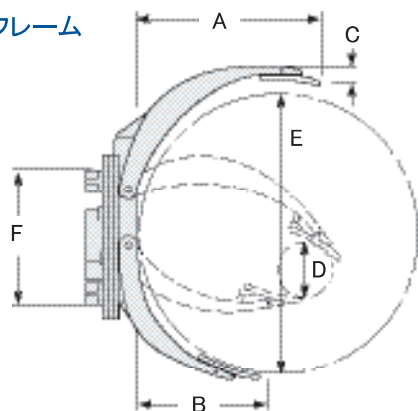
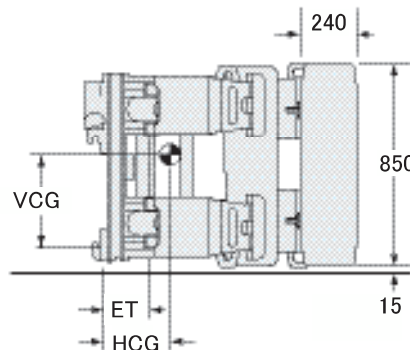


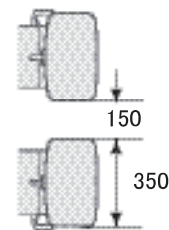
固定フレーム



ソリッド(一体)アーム



スプリットアーム



カタログ オーダーNO.	許容荷重 @ロール径 (kg@mm)	取扱い ロール径 (mm)	マウン テイング クラス (ITA)	取付 角度 (°)	フック間 F (mm)	ロート中心 損失 ET (mm)	水平方向 重心 HCG (mm)	垂直方向 重心 VCG (mm)	重量 (kg)	ロング アーム 長さ A (mm)	ショート アーム 長さ B (mm)	ロング アーム 厚み C (mm)
固定フレーム/ショートアーム固定型/ロングアームソリッド(一体)型												
22H-RCF-A001	2200 @ 1150	330-1150	II	0°	813	193	254	363	553	813	516	36
22H-RCF-A003	2200 @ 1300	460-1300	II	0°	813	193	264	363	576	897	584	36
22H-RCF-A005	2050 @ 1400	460-1400	II	0°	813	193	277	363	592	953	622	36
22H-RCF-A007	1850 @ 1525	510-1525	II	0°	813	193	295	363	612	1013	686	36
22H-RCF-B001	2200 @ 1150	330-1150	III	0°	813	224	277	361	563	813	516	36
22H-RCF-B003	2200 @ 1300	460-1300	III	0°	813	224	290	361	587	897	584	36
22H-RCF-B005	2050 @ 1400	460-1400	III	0°	813	224	302	361	602	953	622	36
22H-RCF-B007	1850 @ 1525	510-1525	III	0°	813	224	318	361	622	1013	686	36
固定フレーム/ショートアーム固定型/ロングアームスプリット型												
22H-RDF-A001	2200 @ 1150	330-1150	II	0°	813	193	246	363	546	813	516	36
22H-RDF-A003	2200 @ 1300	460-1300	II	0°	813	193	254	363	570	897	584	36
22H-RDF-A005	2050 @ 1400	460-1400	II	0°	813	193	267	363	585	953	622	36
22H-RDF-A007	1850 @ 1525	510-1525	II	0°	813	193	284	363	605	1013	686	36
22H-RDF-B001	2200 @ 1150	330-1150	III	0°	813	224	269	361	557	813	516	36
22H-RDF-B003	2200 @ 1300	460-1300	III	0°	813	224	279	361	580	897	584	36
22H-RDF-B005	2050 @ 1400	460-1400	III	0°	813	224	292	361	595	953	622	36
22H-RDF-B007	1850 @ 1525	510-1525	III	0°	813	224	310	361	615	1013	686	36
固定フレーム/ショートアーム開閉型/ロングアームソリッド(一体)型												
22H-RCP-A001	2200 @ 1150	200-1150	II	0°	813	193	251	363	558	813	516	36
22H-RCP-A003	2200 @ 1300	200-1300	II	0°	813	193	262	363	582	897	584	36
22H-RCP-A005	2050 @ 1400	200-1400	II	0°	813	193	277	363	596	953	622	36
22H-RCP-A007	1850 @ 1525	200-1525	II	0°	813	193	292	363	616	1013	686	36
22H-RCP-B001	2200 @ 1150	200-1150	III	0°	813	224	277	361	569	813	516	36
22H-RCP-B003	2200 @ 1300	200-1300	III	0°	813	224	287	361	592	897	584	36
22H-RCP-B005	2050 @ 1400	200-1400	III	0°	813	224	300	361	607	953	622	36
22H-RCP-B007	1850 @ 1525	200-1525	III	0°	813	224	318	361	627	1013	686	36
固定フレーム/ショートアーム開閉型/ロングアームスプリット型												
22H-RDP-A001	2200 @ 1150	200-1150	II	0°	813	193	244	363	552	813	516	36
22H-RDP-A003	2200 @ 1300	200-1300	II	0°	813	193	254	363	575	897	584	36
22H-RDP-A005	2050 @ 1400	200-1400	II	0°	813	193	267	363	590	953	622	36
22H-RDP-A007	1850 @ 1525	200-1525	II	0°	813	193	282	363	610	1013	686	36
22H-RDP-B001	2200 @ 1150	200-1150	III	0°	813	224	269	361	562	813	516	36
22H-RDP-B003	2200 @ 1300	200-1300	III	0°	813	224	282	361	585	897	584	36
22H-RDP-B005	2050 @ 1400	200-1400	III	0°	813	224	292	361	600	953	622	36
22H-RDP-B007	1850 @ 1525	200-1525	III	0°	813	224	307	361	620	1013	686	36

- ◎ 取付角度2°前傾設定、スプリットコンタクトパッドもございます。
- ◎ 全てのモデルは360度回転が標準設定されています。180度ストップグループも取付可能です。
- ◎ ロングおよびショートアーム長さは、最大取扱いロール径クランプ時の寸法です。
- ◎ ピックアップ作業時の最小取扱いロール径につきましては異なる場合がございます。 詳細は弊社までお問い合わせください。

流量および使用圧力 (L/MIN.)

モデル	最小 流量	推奨 流量	最大 流量	最大使用 圧力
22H	19	38	57	16 MPa

油圧機能

	油圧機能	追加コントロールバルブ*
ショートアーム固定型	2	2
ショートアーム開閉型	2	2

回転速度/回転トルク

回転速度	7rpm at 57LPM
回転トルク	7.1kN・m at 16MPa

■注記

アタッチメントの容量は機構上の容量を示します。フォークリフト取付後の最大荷重は必ずフォークリフトメーカーにお問い合わせ下さい。