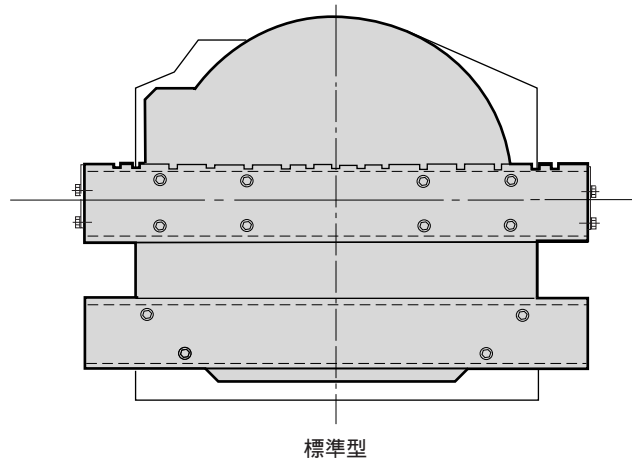
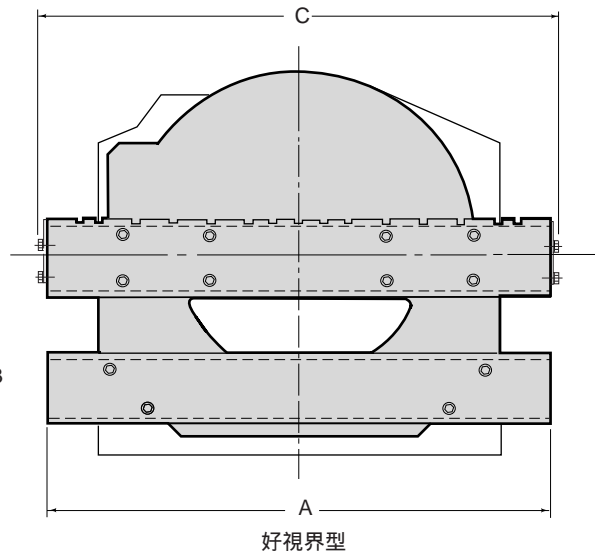
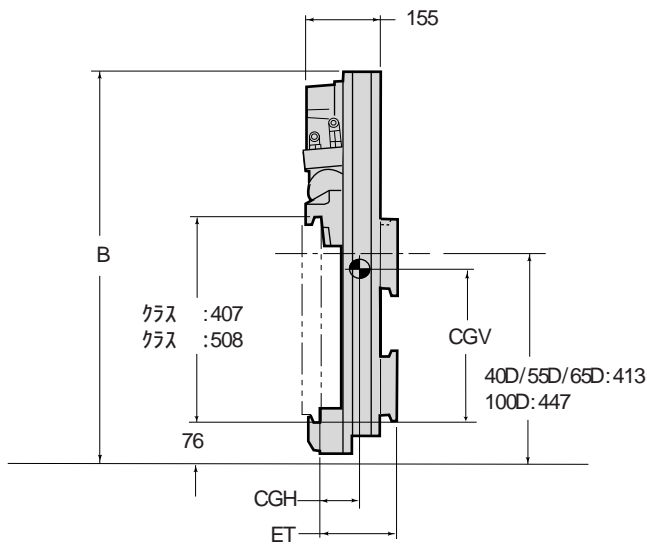


ローテーター 360° 回転



許容荷重 kg / ロードセンター mm	視界性	カタログ オーダー No	マウンティング クラス IIA	フォーク 長さ A mm	重量 kg	ロード センター 損失 ET mm	水平 方向 重心 HCG mm	垂直 方向 重心 VCG mm	ローテーター 回転数 RPM	回転 トルク KN·m	全幅 mm	全高 mm
1,800/500	好視界型	40D-RRB-711A		1,020	310	154	80	304			1,055	775
	標準型	40D-RRB-811A			320			300				
2,500/500	好視界型	55D-RRB-722A		1,120	325	158	85	270	52	8	1,155	775
	標準型	55D-RRB-822A			335			265				
3,000/500	好視界型	65D-RRB-732B		1,140	400	197	130	295			1,165	755
	標準型	65D-RRB-832B			410			290				
4,500/600	好視界型	100D-RRB-740B		1,310	490	165	90	415	3	9.8	1,345	879
	標準型	100D-RRB-840B			490			380				

▶ 上記モデルにはフォークは含まれておりません。
ご注文により、フォークも対応致しております。