

① ホルトオン アーム

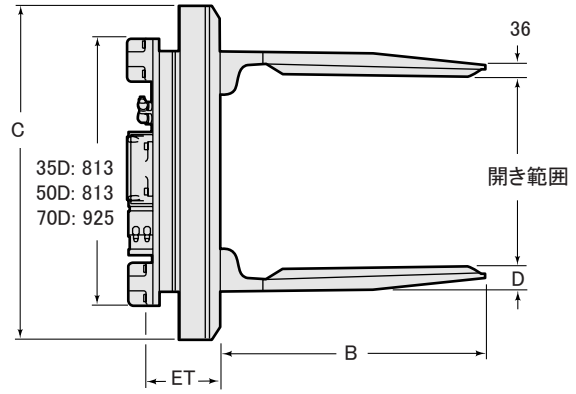
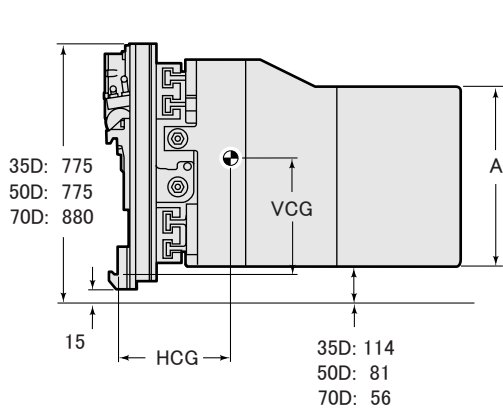
容量 @ロードセンター 610mm (Kg)	開き範囲 (mm)	カタログ オーダーNo.	マウンティング クラス (ITA)	アーム高 A (mm)	アーム長 B (mm)	重量 (Kg)	ロードセンター 損失 ET (mm)	水平方向 重心 HCG (mm)	垂直方向 重心 VCG (mm)	フレーム幅 B (mm)	アーム厚 D (mm)	フレーム高 E (mm)
---------------------------------	--------------	-----------------	-------------------------	-------------------	-------------------	------------	-----------------------------	---------------------------	---------------------------	--------------------	-------------------	--------------------

**サイドシフティング型・・・アタッチメント操作回路数: 2**

1,600	450 - 1,730	<b>35D-BCS-65A ①</b>	II	417	914	415	127	307	221	1040	71	665
		<b>35D-BCS-63A ①</b>			990	420		315				
	440 - 1,900	<b>35D-BCS-966A</b>			420	1,200		580				
2,300	570 - 1,910	<b>50D-BCS-65A ①</b>	II	462	914	535	142	307	254	1016	76	730
		<b>50D-BCS-63A ①</b>			990	555		315				
	510 - 2,030	<b>50D-BCS-866A</b>			1,300	700		360				
	550 - 2,270	<b>50D-BCS-967A</b>			1,370	760		380		1400	81	
2,300	570 - 1,910	<b>50D-BCS-65B ①</b>	III	462	914	555	149	305	254	1016	76	730
		<b>50D-BCS-63B ①</b>			990	580		312				
	510 - 2,030	<b>50D-BCS-866B</b>			1,300	730		370				
	550 - 2,270	<b>50D-BCS-967B</b>			1,370	790		390		1400		
3,200	580 - 2,100	<b>70D-BCS-61B</b>	III	457	1,219	935	178	371	361	1219	81	820
		<b>70D-BCS-62B</b>			1,372	985		422	356			
	600 - 2,400	<b>70D-BCS-967B</b>			600	1,500		1,250	470			

**アーム別作動型・・・アタッチメント操作回路数: 2**

1,600	450 - 1,730	<b>35D-BCW-35A ①</b>	II	417	914	415	127	307	221	1040	71	665
		<b>35D-BCW-33A ①</b>			990	420		315				
	440 - 1,900	<b>35D-BCW-936A</b>			420	1,200		580				
2,300	570 - 1,910	<b>50D-BCW-35A ①</b>	II	462	914	535	142	307	254	1016	76	730
		<b>50D-BCW-33A ①</b>			990	555		315				
	510 - 2,030	<b>50D-BCW-836A</b>			1,300	700		360				
	550 - 2,270	<b>50D-BCW-937A</b>			1,370	760		380		1400	81	
2,300	570 - 1,910	<b>50D-BCW-35B ①</b>	III	462	914	555	149	305	254	1016	76	730
		<b>50D-BCW-33B ①</b>			990	580		312				
	510 - 2,030	<b>50D-BCW-836B</b>			1,300	730		370				
	550 - 2,270	<b>50D-BCW-937B</b>			1,370	790		390		1400		
3,200	580 - 2,100	<b>70D-BCW-31B</b>	III	457	1,219	935	178	371	361	1219	81	820
		<b>70D-BCW-32B</b>			1,372	985		422	356			
	600 - 2,400	<b>70D-BCW-937B</b>			600	1,500		1,250	470			



① 図はボルトオンアームタイプを示す

## 回転型

容量 @ロッドセンター 610mm (Kg)	開き範囲 (mm)	カタログ オーダーNo.	マウンティング クラス (ITA)	アーム高 A (mm)	アーム長 A (mm)	重量 (Kg)	ロッドセンター 損失 ET (mm)	水平方向 重心 HCG (mm)	垂直方向 重心 VCG (mm)	フレーム幅 C (mm)	アーム厚 D (mm)	回 転 速 度 R.P.M.	ローター トルク kgf・m
1,600	450 - 1,730	35D-BCR-75A①	II	417	914	640	221	295	335	1,040	71	5.2 @ 57 lpm	860 @ 13.7 Mpa
		35D-BCR-73A①			990	640		300		75			
	440 - 1,780	35D-BCR-976A		420	1,200	800		365		1,400	75		
		50D-BCR-75A①	II	462	914	765	236	323	335	1,016	76	5.2 @ 57 lpm	860 @ 13.7 Mpa
50D-BCR-73A①	900	770			328	76							
2,300	570 - 1,910	50D-BCR-876A		462	1,300	915	279	376	335	1,250	81	5.2 @ 57 lpm	860 @ 13.7 Mpa
		50D-BCR-876A	1,300		915	376		81					
	510 - 2,030	50D-BCR-977A		462	1,370	975	279	393	335	1,400	81	5.2 @ 57 lpm	860 @ 13.7 Mpa
		50D-BCR-977A	1,370		975	393		81					
2,300	570 - 1,910	50D-BCR-75B①	III	462	914	780	279	361	335	1,016	76	5.2 @ 57 lpm	860 @ 13.7 Mpa
		50D-BCR-73B①			900	785		366		76			
	510 - 2,030	50D-BCR-876B		462	1,300	945	279	426	335	1,250	81	5.2 @ 57 lpm	860 @ 13.7 Mpa
		50D-BCR-876B	1,300		945	426		81					
	550 - 2,270	50D-BCR-977B		462	1,370	1,005	279	444	335	1,400	81	5.2 @ 57 lpm	860 @ 13.7 Mpa
		50D-BCR-977B	1,370		1,005	444		81					
3,200	580 - 2,100	70D-BCR-71B①	III	457	1,219	1,205	272	376	333	1,219	81	4.0 @ 57 lpm	1000 @ 13.7 Mpa
		70D-BCR-72B①			1,372	1,255		419		328			
	600 - 2,400	70D-BCR-977B		600	1,500	1,465		467		1,500	91		