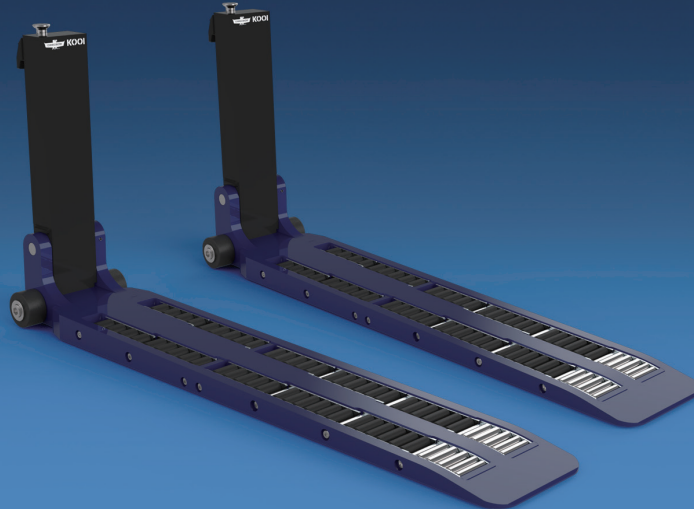


ローラーフォーク



1台でパレット作業とシートパレット作業が可能。



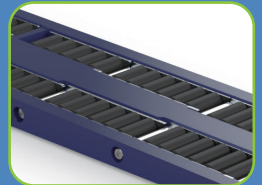
ローラ機構により素早い荷の積み降ろしを実現。



折り畳み式のため、収納も容易で省スペース化。



標準ISOマウンティングで、リフトへ簡単着脱可能。油圧配管も不要。



箱物や袋物など幅広い荷物のハンドリングに対応。

用途

汎用性に優れたCascade-KOOIローラーフォーク (Cascade-KOOI Rollerforks®) は荷役作業の効率化に貢献します。

この特殊なフォークには、ローラ機構が採用されており、パレットやシートパレットに積載された荷物の素早い積み降ろしを実現します。

またこのフォークは、通常シートパレット搬送で利用されているプッシュプルと比較し、小型のフォークリフトによる作業を可能にします。さらに、油圧配管が不要なため、作業内容によってはプッシュプル以上の費用対効果が期待できます。

特徴

パレットやシートパレットに積載された荷物をはじめ、箱物や袋物のハンドリングなど幅広い作業に対応

油圧配管不要でリフトへの簡単着脱可能

通常のフォーク作業同様視界を遮るものが無いため、荷役作業中も高い視界性を確保

一段積付け荷物のハンドリングに適したモデル

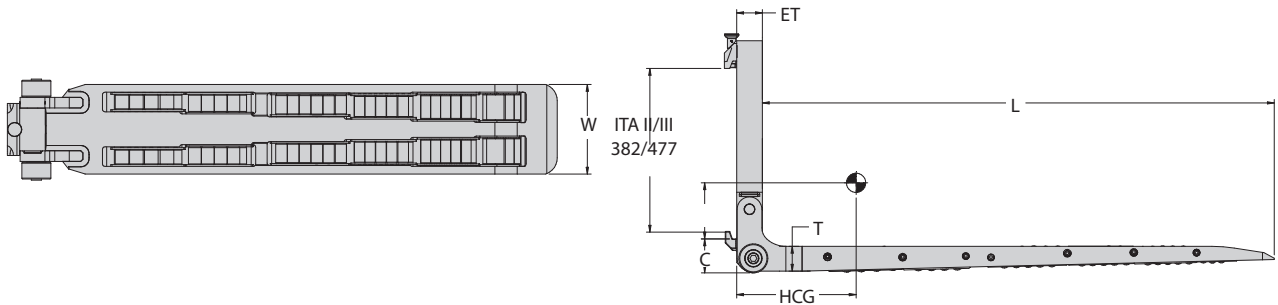
ISO2328 クラス II、III、あるいはIVのモデルをラインナップしており、既存のリフトにそのまま装着可能

オプション

特型マウンティング対応 (シャフトタイプ、ドロップシャンク等)

冷蔵倉庫内作業対応の特型ユニット

サイドシフト、フォークポジションナ対応ユニット



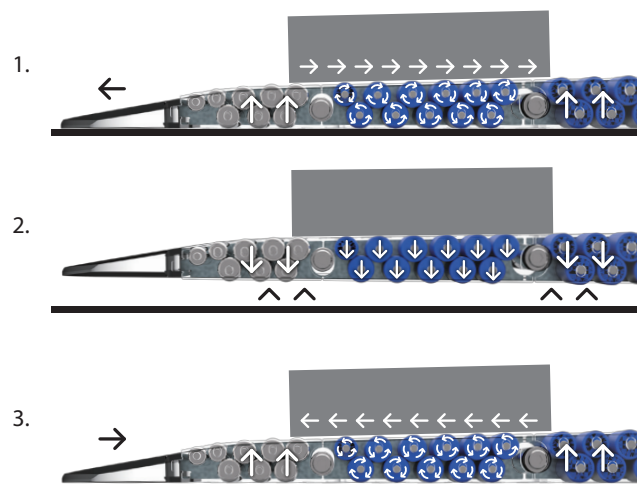
カタログ番号	許容荷重 @600mm (荷重中心)	マウンティング クラス	フォーク 厚み (mm)	フォーク 幅 (mm)	フォーク 長さ (mm)	アンタ - クリアランス (mm)	ロッド センター 損失 (mm)	水平方向 重心 (mm)	重量 (1セット)
	kg	ISO2328	T	W	L	C	ET	HCG	kg
ローラーフォーク (ROLLERFORKS®)									
15B-FRR-2A-1100	1250	II	48	160	1100	76	50	378	115
15B-FRR-2A-1200	1250	II	48	160	1200	76	50	325	123
20B-FRR-2A-1100	1660	II	48	210	1100	76	60	337	147
20B-FRR-2A-1200	1660	II	48	210	1200	76	60	388	155
24B-FRR-2A-1100	2000	II	48	210	1100	76	60	332	151
24B-FRR-2A-1200	2000	II	48	210	1200	76	60	383	160
30B-FRR-3A-1100	2500	III	48	310	1100	76	60	320	255
30B-FRR-3A-1200	2500	III	48	310	1200	76	60	373	270
冷蔵コンテナ用ローラーフォーク (ROLLERFORKS®)									
20B-FRR-2A-5100	1660	II	48	270	1100	76	60	349	160
20B-FRR-2A-5200	1660	II	48	270	1200	76	60	385	171
24B-FRR-2A-5100	2000	II	48	270	1100	76	60	349	164
24B-FRR-2A-5200	2000	II	48	270	1200	76	60	391	176

- ◎ フォークリフト取付後の最大荷重は必ずフォークリフトメーカーにお問合せ下さい。
- ◎ 最大荷重の計算には、アタッチメントとフォークリフトの許容荷重を考慮する必要があります。

基本機能・構造

上下2段のローラーが互い違いに接触し配置されています。シートパレット下面へ挿入し、荷物を持ち上げます。

1. 挿入時、下段ローラーは前進方向へ回転、上段ローラーはシートの動きに合わせて挿入方向へ回転します。
2. フォークが地上から浮くと、ローラーはフォーク本体上面から沈み込み、搬送中の荷物はフォーク本体で支えられるので滑ることはありません。
3. 再度、フォーク下面が地面等へ設置すると、ローラーがフォーク本体上面から出たため引き抜き可能となります。引き抜く際は、ローラーが逆回転となりスムーズにシート下面を滑るようにローラーフォークが引き抜かれます。



カスケード (ジャパン) リミテッド

本 社 〒661-0978 兵庫県尼崎市久々知西町2丁目2番23号 TEL:06(6420)9771(代) FAX:06(6420)9777