



140-200Dパルプペール クランプ



用途

港湾・倉庫・製紙で取り扱われる大容量のパルプ・故紙ペールの荷作業を安全確実に行います。

特徴

- 軽量ながら頑強なフレーム
- 高負荷加重に耐えるT型アームバー
- 望む位置に正確に荷が置けるインテグラルサイドシフター
- 卓越した少ない減トン量
- アルミ青銅ベアリング
- 独特の潤滑給油方式
- 比類無き好視界
- カートリッジ式チェックバルブ
- 一体構造薄型ボックスアーム
- 容易なサービス性

オプション

- 特型開き範囲
- フルフレームサイドシフト
- ピンマウンティング
- 特型アーム寸法と形状
- アーム表面の選択

大容量

パルプペール

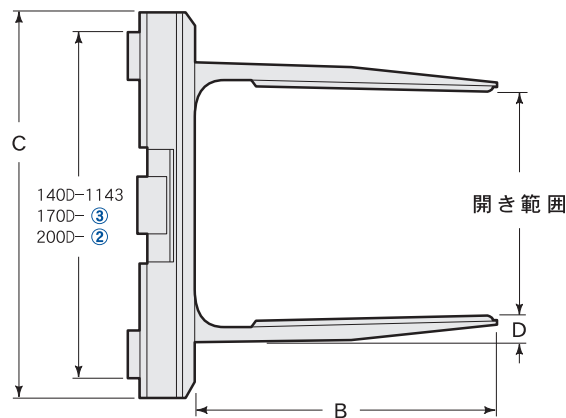
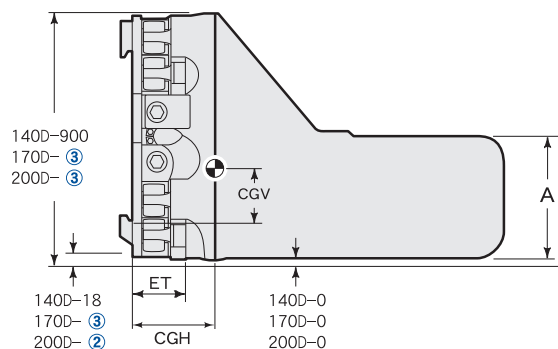
クランプ

港湾荷役・倉庫

製紙業界向け



カスケード(ジャパン)リミテッド
cascade(japan)limited



■ サイドシフト型

許容荷重 kg @ ロードセンター	開き範囲 ①	カタログ オーダー No. ④	マウンティング クラス	損失 高さ	アーム 高さ ⑤ A	アーム 長さ ⑤ B	重量 (kg)	ロードセンター 損失 ET	水平方向 重心 CGH	垂直方向 重心 CGV	全幅 C	アーム 厚さ ⑤ D
5,000 @ 800	635-2,360	140D-PBS	IV ⑥	0	457	1,400	1,165	191	259	318	1,473	130
5,000 @ 800	550-2,300	140D-PBS	IV ⑥	0	600	1,600	1,300	191	315	318	1,600	130
5,000 @ 800	550-2,600	140D-PBS	IV ⑥	0	600	1,600	1,350	191	300	318	1,800	130
6,300 @ 800	700-3,100	170D-PBS	②	0	457	1,600	1,520	224	277	330	2,108	ご照会 下さい
8,200 @ 800	710-3,250	200D-PBS	②	0	508	1,600	2,300	295	345	375	2,362	ご照会 下さい

■ アーム別作動型

許容荷重 kg @ ロードセンター	開き範囲 ①	カタログ オーダー No. ④	マウンティング クラス	損失 高さ	アーム 高さ ⑤ A	アーム 長さ ⑤ B	重量 (kg)	ロードセンター 損失 ET	水平方向 重心 CGH	垂直方向 重心 CGV	全幅 C	アーム 厚さ ⑤ D
5,000 @ 800	635-2,360	140D-PBW	IV ⑥	0	457	1,400	1,165	191	259	318	1,473	130
5,000 @ 800	550-2,300	140D-PBW	IV ⑥	0	600	1,600	1,300	191	315	318	1,600	130
5,000 @ 800	550-2,600	140D-PBW	IV ⑥	0	600	1,600	1,350	191	300	318	1,800	130
6,300 @ 800	700-3,100	170D-PBW	②	0	457	1,600	1,520	224	277	330	2,108	ご照会 下さい
8,200 @ 800	710-3,250	200D-PBW	②	0	508	1,600	2,300	295	345	375	2,362	ご照会 下さい

流量

最小	推奨	最大	最大使用圧力
38LPM	57LPM	91LPM	15.7MPa{160kg/cm ² }

油圧機能

	油圧機能	追加補助バルブ
サイドシフティング	2	2
アーム別作動	2	2

注記

- ① 開き範囲はアーム先端の内側寸法を表示します。
- ② ピンマウント型
- ③ カスケードにご照会下さい。
- ④ 140D, 170D 及び 200Dアームは一体型ボックス構造です。
- ⑤ アーム内側のリップ等は特注対応致します。
- ⑥ ご希望によりピンマウントにすることが出来ます。

カスケード(ジャパン)リミテッド
cascade®(Japan) limited

● 本 社 〒661-0978 兵庫県尼崎市久々知西町2丁目2番23号
TEL 06(6420)9771(代)
FAX 06(6420)9777
http://www.cascadejapan.com