



70Fベールクランプ



用途

カスケード70Fベールクランプは原綿・ウール・合成繊維のベール・段ボール・新聞・ぼろ・干草・故紙等のベールを効率良くつかみます。

低いフレーム高さで好視界を確保したフレーム構造の70Fクランプはトラック・コンテナへの積み込み、荷降しに理想的です。

特徴

- 耐久性・視界性の良い頑強なIビームフレーム
- ぎっしり積まれたベールの山を切り取る薄いアーム
- リゼネレーション油圧回路で速いアームスピードと省エネルギー
- 優れた耐久性とサービス性を持つワンピースフレームベアリング
- 長い寿命を確保する最大表面のベアリング
- クランプ及びサイドシフティング回路の双方向の圧力を制御するリリーフバルブ

オプション

- 圧力調整弁
- クイックチェンジロアーフック
- ワイドフレーム・ワイド開き範囲
- 客先仕様アーム・サイズ



カスケード(ジャパン)リミテッド
cascade(japan) limited

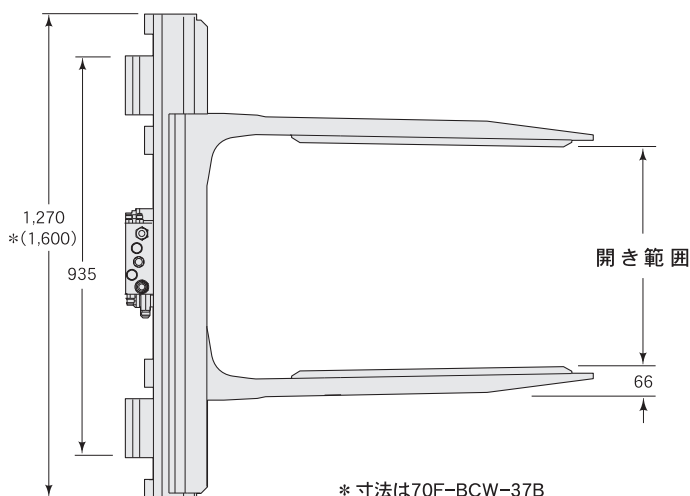
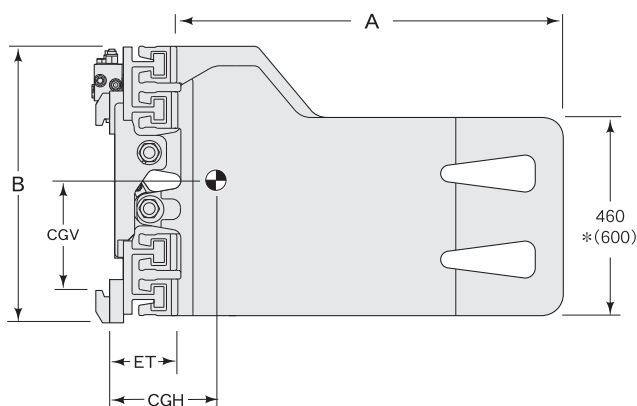
耐久性

視界性

スピード

あらゆるベール

製品の取り扱い



* 寸法は70F-BCW-37B

■ サイドシフト型

容量 @610mm ロードセンター	開き範囲	カタログ オーダー No.	マウンティング クラス	アーム長 A	重量 (kg)	ロストロード センター ET	水平方向重心 CGH	垂直方向重心 CGV	全高 B
3,200	560-2,100	70F-BCS-61B	Ⅲ	1,200	830	165	323	272	724
		70F-BCS-61C	Ⅳ		835	175			836
		70F-BCS-62B	Ⅲ	1,350	870	165	365	269	724
		70F-BCS-62C	Ⅳ		875	175			836
		70F-BCS-63B	Ⅲ	1,530	925	165	414	264	724
		70F-BCS-63C	Ⅳ		930	175			836

■ アーム別作動型

容量 @610mm ロードセンター	開き範囲	カタログ オーダー No.	マウンティング クラス	アーム長 A	重量 (kg)	ロストロード センター ET	水平方向重心 CGH	垂直方向重心 CGV	全高 B
3,200	560-2,100	70F-BCW-31B	Ⅲ	1,200	830	165	323	272	724
		70F-BCW-31C	Ⅳ		835	175			836
		70F-BCW-32B	Ⅲ	1,350	870	165	365	269	724
		70F-BCW-32C	Ⅳ		875	175			836
		70F-BCW-33B	Ⅲ	1,530	925	165	414	264	724
		70F-BCW-33C	Ⅳ		930	175			836
	600-2,380	70F-BCW-37B	Ⅲ	1,500	1,200	165	465	260	787

流量

最小	推奨	最大	最大使用圧力
30LPM	53LPM	64LPM	18MPa{182kg/cm ² }

油圧機能

モデル	油圧機能	リフト補助バルブ
サイドシフティング	2	2
アーム別作動	2	2

注記

- アタッチメント容量は機構上の容量を示します。各用途に応じた最大荷重を決めるためには、取り扱う荷の種類と作業条件を考慮しなければなりません。フォークリフト取り付け後の最大荷重は必ずフォークリフトメーカーにお問い合わせ下さい。フォークリフトの銘板にはフォークリフトメーカーから出された最大荷重のみを打込んで下さい。
- 仕様変更が必要な場合は、技術的な点についてカスケードにお問い合わせ下さい。カスケードの同意なく改造されますと性能が低下することもあり、ひいては保証の喪失になることがあります。この仕様は予告なく変更することがあります。

カスケード(ジャパン)リミテッド
cascade®(Japan) limited

● 本社 〒661-0978 兵庫県尼崎市久々知西町2丁目2番23号
TEL 06(6420)9771(代)
FAX 06(6420)9777
http://www.cascadejapan.com

カスケード・マニュアル No. 223753J

2012.06.2000(T)