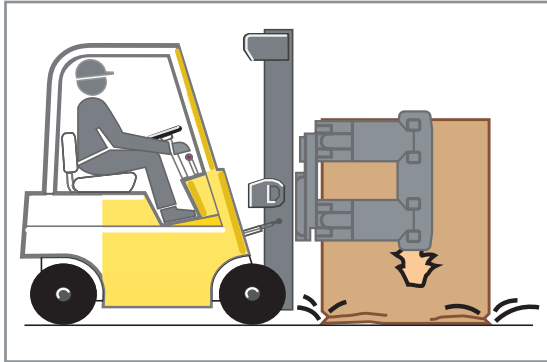
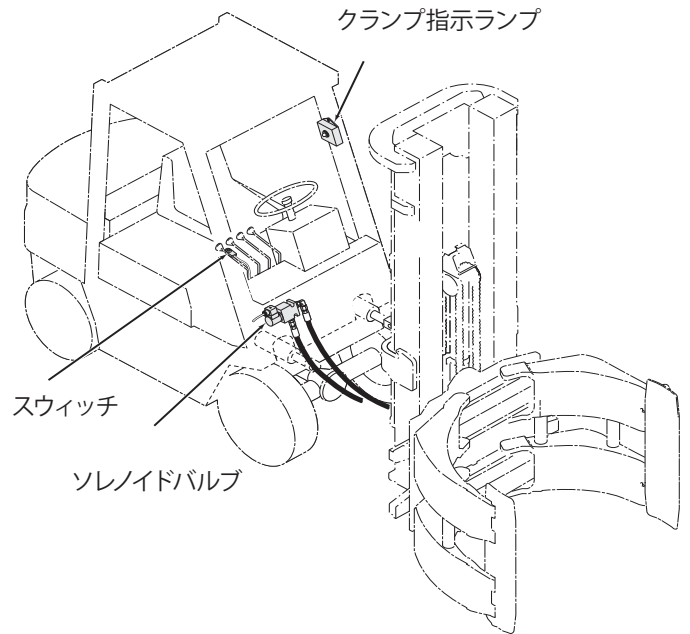


## ■ クランプオープンガード



荷を持ち上げている時に、誤ってレバー操作し、クランプを解除してしまうことを防ぎます。このシステムでは、オペレータがボタンを押した場合にアームが開くよう設定されています。またオペレータへは、ランプ点灯によりアームオープンが可能であることを知らせる仕組みになっており、荷へのダメージを防ぐだけでなく、安全かつ安心して荷役作業が行えます。



### 使用可能アタッチメント

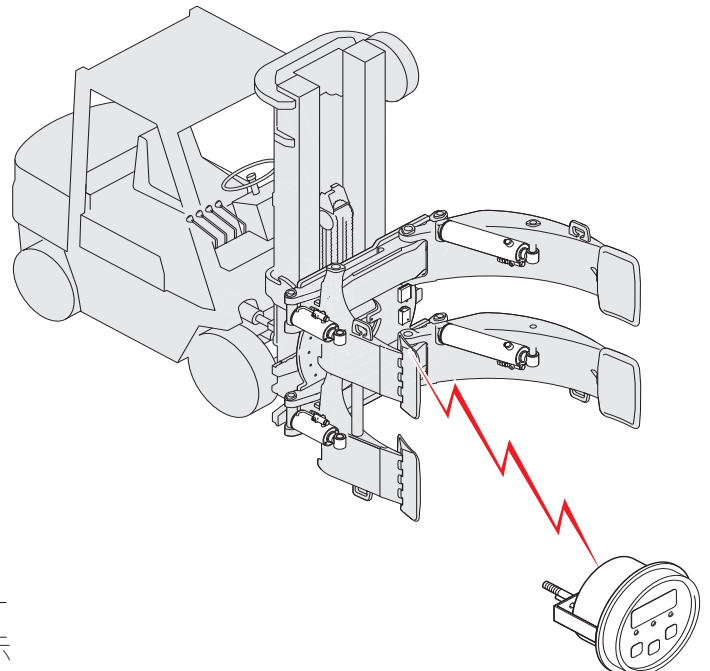
- クランプ系アタッチメント (ロールクランプなど)

## ■ ワイヤレス圧力検知ユニット (WPM)



ワイヤレス圧力検知ユニット (WPM)は、クランプシリンダの圧力をリアルタイムに計測しモニタリングすることができます。

通常モードは、2本のシリンダの圧力平均値を表示しており、クランプ作業時に有効です。クランプ後は、一定量 (任意設定可能) 圧力が低下すると、圧力の表示が点滅し、ランプ点灯およびブザーにてオペレータへ知らせますので、落下防止や安全装置としてご使用いただけます。



### 使用可能アタッチメント

- クランプ系アタッチメント (ロールクランプなど)

カスケード(ジャパン)リミテッド

本 社 〒661-0978 兵庫県尼崎市久々知西町2丁目2番23号 TEL:06(6420)9771(代) FAX:06(6420)9777

●北日本営業所 ●南関東営業所 ●東京営業所 ●中部営業所 ●西日本営業所