

インバータクランプ

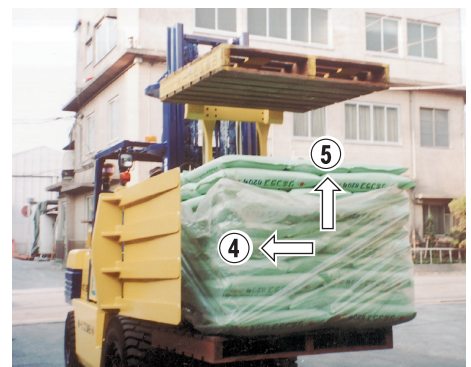
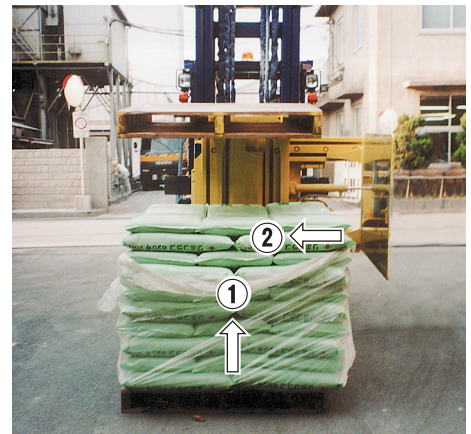


用途

インバータクランプは袋物や滑り易い荷の反転や自社保管用パレットから、出荷用パレット或いは客先パレットへの移し替えに利用されます。

特徴

- 荷を安定させるサイドスタビライザーは、上下クランプ後、シーケンス作動で自動的に行われます。
- I型鋼アームバーと高強度アルミ合金フレームで軽くて、薄い、しかも堅牢なアタッチメント
- 積載効率の高いアタッチメント。



袋物／滑りやすい荷の

反転作業

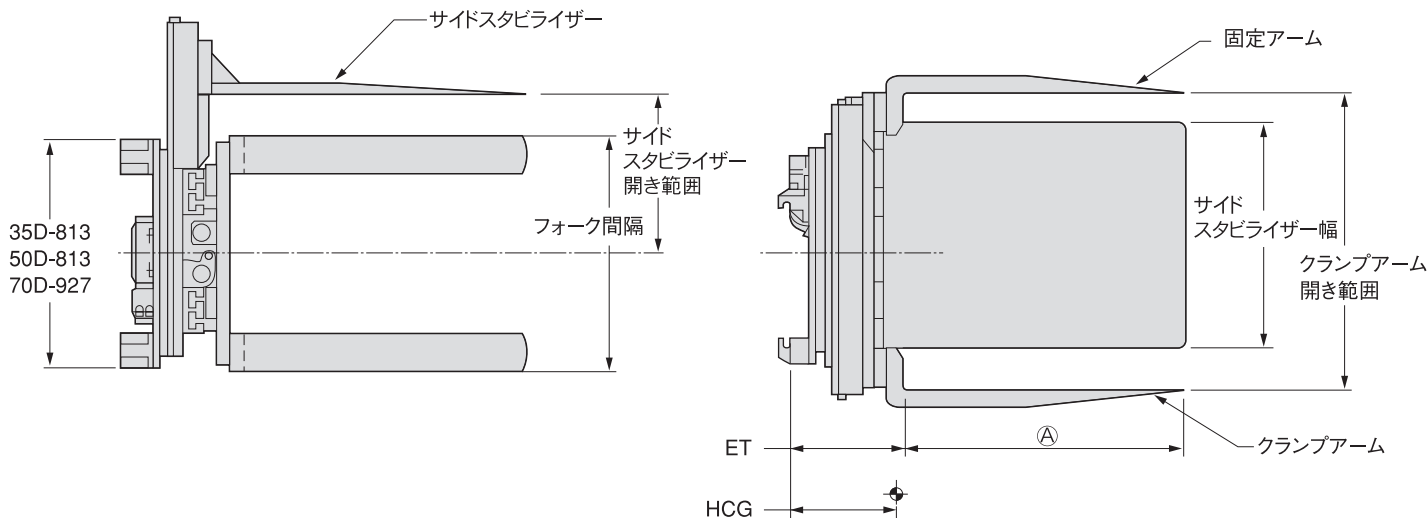
自社パレットから

客先パレットへ

速やかに移し替え

オプション

- 180° 回転ストップキット
- クイックチェンジロアーフック
- サイドスタビライザー単独作動



ロードセンター @610mm 容量※ (kg)	型 式	クランプアーム 開き範囲 (mm)	サイド スタビライザー 開き範囲 (mm)	マウンティング クラス角 度 (ITA)	フォークサイズ ① (mm)	フォーク間隔 O.T.O. (mm)	サイド スタビライザー 幅 (mm)	重 量 (kg)	ロードセンター 損失 ET (mm)	水平方向重心 HCG (mm)
1,600	35D-ICR	800-1,370	450-700	Ⅱ -0°	38×127×914	860	700	860	290	325
2,300	50D-ICR	840-1,500	650-800	Ⅱ -0°	51×127×1067	960	800	1050	324	330
2,300	50D-ICR	830-1,530	650-800	Ⅲ -0°	51×127×1067	890	900	1100	354	350
3,200	70D-ICR	950-1,690	650-800	Ⅲ -0°	51×152×1220	1000	1120	1650	400	380

※容量は荷姿等により低減する場合があります。

- インバータクランプはお客様の荷に最適なクランプサイズ、開き範囲アームサイズを承っております。
- インバータクランプは受注生産品です。仕様を決定するには次の要件が必要です。
 - パレットサイズの詳細寸法、荷姿、荷作業方法
 - 荷の重量、サイズ
 - 上記の仕様は参考寸法です。

■ 流量/使用圧力

モデル	最 小	推 奨	最 大	最大/推奨
35D、50D、70D	19L/min	38L/min	57L/min	16MPa/14MPa

■ 油圧機能

	油圧機能	リフト追加バルブ
サイドスタビライザーシーケンス作動	2	2
サイドスタビライザー単独作動	3	3

■ 回転速度/回転トルク

モデル	回転速度	回転トルク
35D、50D	5.2rpm @57L/min	8KN・m @14MPa
70D	2.8rpm @57L/min	9.8KN・m @14MPa

注記

- アタッチメント容量は機構上の容量を示します。各用途に応じた、最大荷重を決めるためには、取り扱う荷の種類と作業条件を考慮しなければなりません。フォークリフト取り付け後の最大荷重は、必ずフォークリフトメーカーにお問い合わせ下さい。フォークリフトの銘板にはフォークリフトメーカーから出された最大荷重のみを打ち込んで下さい。

カスケード(ジャパン)リミテッド
cascade®(Japan) limited

● 本 社 〒661-0978 兵庫県尼崎市久々知西町2丁目2番23号
 TEL 06(6420)9771(代)
 FAX 06(6420)9777
 http://www.cascadejapan.com
 ●北日本営業所 ●南関東営業所 ●東京営業所 ●中部営業所 ●西日本営業所
 カスケード・マニュアル No. 4311259J