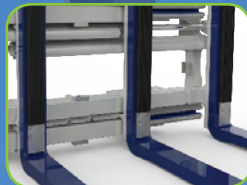


荷への衝撃を和らげる マルチロードハンドラー用Dバンパー

※特許出願中



フォークへの着脱が
簡単で確実



バンパープレートによ
りパレットを保護し、D
バンパーの長寿命化
を実現



ラバー、金属、マグネッ
トの三層構造



表面のリブデザインに
よりクッション性アップ



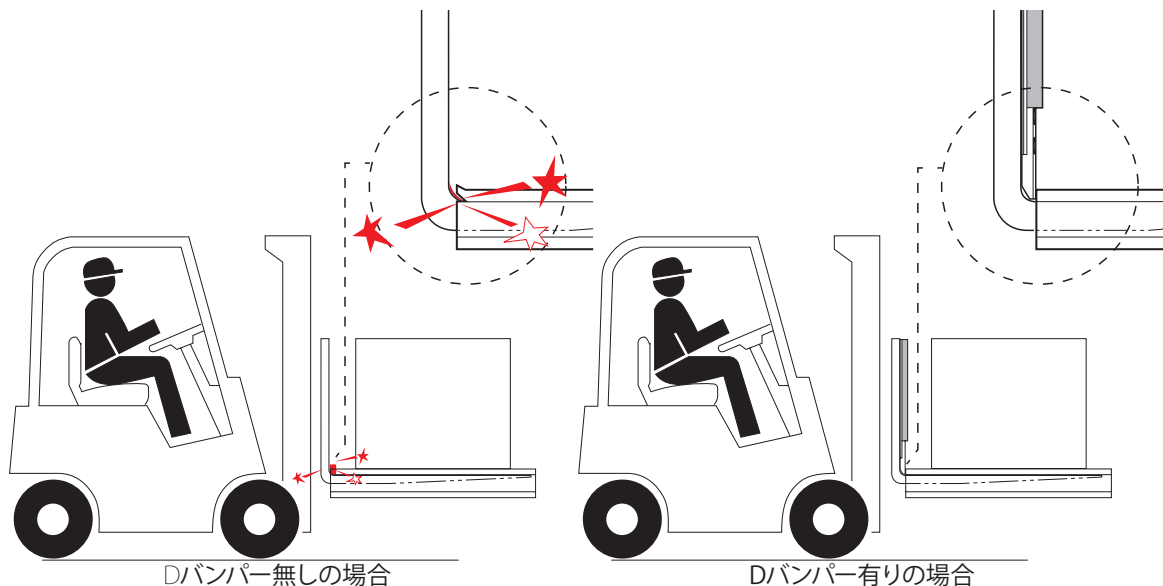
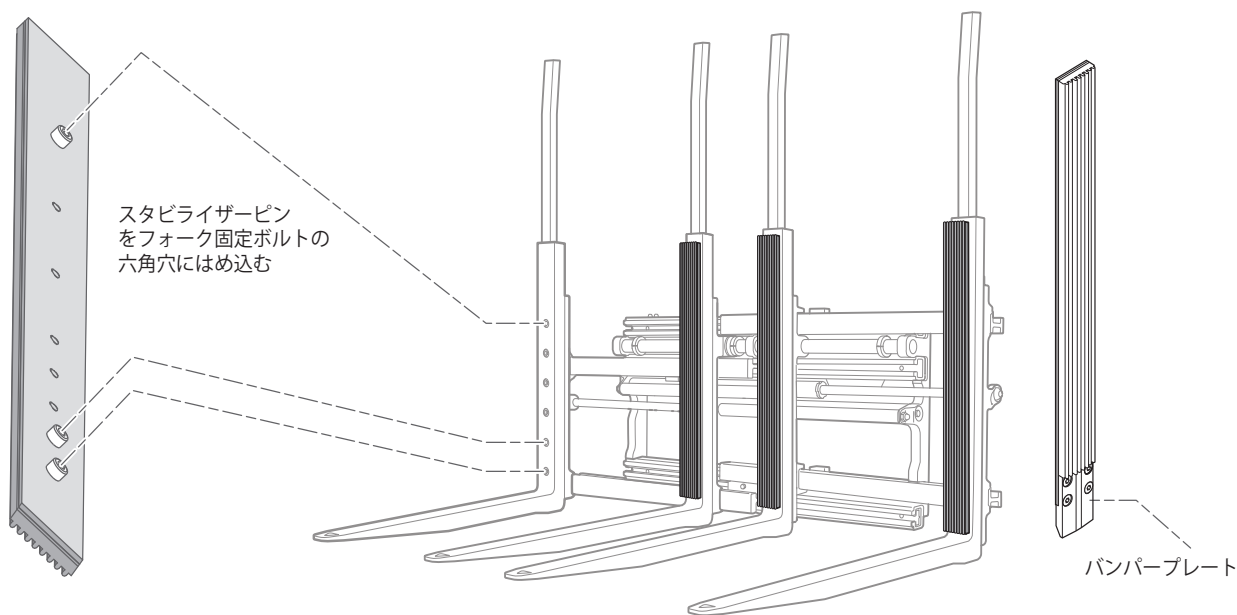
スタビライザーピンによ
り、バンパーを縦横方向
に対してフォークにっか
り固定

用途

マルチロードハンドラー用Dバンパーは、幅広い荷物の取り扱いに利用可能です。粉体塗装された金属、アルマイト処理されたアルミニウム、ガラス、木等の表面を、キズや摩擦から守ります。またDバンパーに取り付けられたプレートは、フォーク立上りの曲面部分によるパレットへのダメージを防ぎます。あらゆる業界での荷役作業中のフォークシャック部との接触による荷物やパレットへのダメージ軽減を目的に設計されています。

特徴

- 手作業で簡単に脱着可能
- フォークシャックにしっかり吸着、固定
- フォークシャックへのスタビライザーピンはめ込みによりフォークへしっかり固定
- 黒色ラバー（硬度30-35、ショアA）、金属、最下部マグネットから成る三層構造
- 摩擦、大気の変化や油に対する優れた耐久性
- 表面のリブデザインにより荷物への緩衝作用アップ
- リフトの許容荷重に影響のない軽量設計
- 荷役作業時の騒音削減
- バンパーの磁場による電子機器との干渉無し
- 対応可能温度-30℃～140℃



| カタログオーダー番号 | 取付け可能モデル | フォーク厚さ mm | Dバンパーサイズ WxTxL (mm) | ラバー厚さ mm | 重量 (1セット) kg |
|--|--------------|--------------|------------------------|-------------|--------------------|
| マルチロード(シングルダブルパレット)ハンドラー用:4本セット | | | | | |
| 6556155 | 22G/22G2-FDS | 40 | 58 x 21 x 703 | 15 | 7 |
| 6556156 | 25G/25G2-FDS | 45 | 58 x 21 x 698 | 15 | 7 |
| 6556157 | 28G/28G2-FDS | 50 | 58 x 21 x 693 | 15 | 7 |
| 6556158 | 32G/32G2-FDS | 60 | 58 x 21 x 683 | 15 | 7 |

マルチロードハンドラーのモデルとフォーク厚さをご確認下さい。

カスケード(ジャパン)リミテッド

本社 〒661-0978 兵庫県尼崎市久々知西町2丁目2番23号 TEL:06(6420)9771(代) FAX:06(6420)9777

●北日本営業所 ●南関東営業所 ●東京営業所 ●中部営業所 ●西日本営業所