



視界性抜群、耐久性に優れた リサイクル資源用ベールクランプ

用途

リサイクル資源用ベールクランプは、5000kgまでの荷を効率的に扱うことが可能です。過酷な現場での荷役作業にも耐え得るよう、フレーム下部全長に鋼製ウェアバーが採用されています。

特徴

薄型アームにより、ベール間や壁面との狭い隙間に容易にアームを挿入可能。

高耐久性のUHMW（超高分子ポリエチレン）ベアリングにより、スムーズで安定したスライド操作を実現

油圧回路の特徴:

- ・ クランプ回路リリーフ付
- ・ サイドシフトリリーフ付／オープン側リリーフ付
- ・ 優れたサービス性

高摩擦鉄筋リブ付きアーム

荷と干渉しないよう設計されたアームバーコーナーキャスト

全幅に焼入鋼製ウェアバー採用で、接地による摩耗からフレームを保護

シリンダを保護するフレームバンパー

オプション

多様なアームサイズ、形状、開きに対応可能
異なるマウンティングタイプに容易に
対応可能なフレーム

左右逆向きのバルブ取付

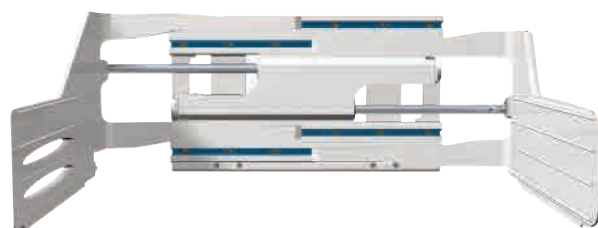
標準：右側（クランプ用）／左側（サイドシフト用）

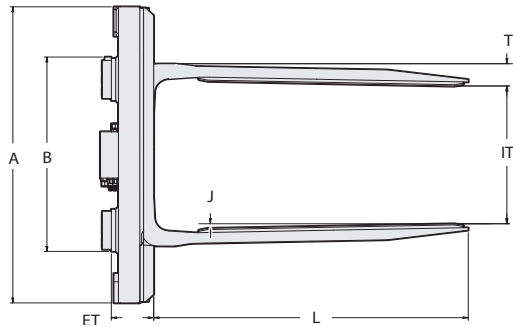
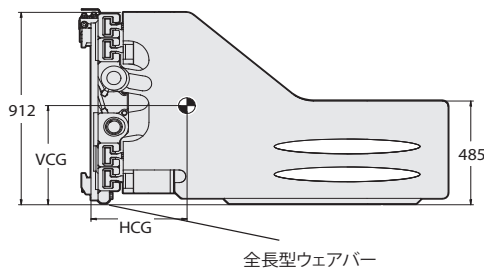
超高寿命UHMW

ベアリング採用で

非稼働時間を

最小限に





カタログ モデル番号	許容荷重@ ロードセンター	フレーム幅 (mm)	開き範囲 (mm)	アーム長さ (mm)	アーム厚さ (mm)	アーム トーン (mm)	最小 キャリッジ幅 (mm)	水平方向 重量	水平方向 重心	ロードセンター 損失 (mm)	マウンティング クラス	
	kg@mm	A	ITI	L	T	J	B	kg	HCG	VCG	ET	ISO-2328
低圧モデル (使用圧力19MPa以下のフォークリフト用)												
120G-WCS-C011	4000@800	1350	610-2175	1200	95	15	1000	1209	296	299	189	4A
120G-WCS-C012	4000@800	1350	590-2155	1400	105	25	1000	1318	361	293	189	4A
120G-WCS-C013	4000@800	1350	570-2135	1600	115	35	1000	1407	420	288	189	4A
120G-WCS-C031	4000@800	1400	710-2375	1200	95	15	1000	1235	292	300	189	4A
120G-WCS-C032	4000@800	1400	690-2355	1400	105	25	1000	1350	355	294	189	4A
120G-WCS-C033	4000@800	1400	670-2335	1600	115	35	1000	1434	413	289	189	4A
120G-WCS-C041	4000@800	1450	625-2380	1200	95	15	1000	1246	291	300	189	4A
120G-WCS-C042	4000@800	1450	605-2360	1400	105	25	1000	1355	353	294	189	4A
120G-WCS-C043	4000@800	1450	585-2340	1600	115	35	1000	1444	412	289	189	4A
120G-WCS-C051	4000@800	1550	710-2575	1200	95	15	1000	1293	284	302	189	4A
120G-WCS-C052	4000@800	1550	690-2555	1400	105	25	1000	1402	345	296	189	4A
120G-WCS-C053	4000@800	1550	670-2535	1600	115	35	1000	1486	402	291	189	4A
120G-WCS-C061	4000@800	1600	625-2530	1200	95	15	1000	1297	283	301	189	4A
120G-WCS-C062	4000@800	1600	605-2510	1400	105	25	1000	1406	344	295	189	4A
120G-WCS-C063	4000@800	1600	585-2490	1600	115	35	1000	1495	401	290	189	4A
120G-WCS-C071	4000@800	1650	725-2780	1200	95	15	1000	1330	279	302	189	4A
120G-WCS-C072	4000@800	1650	705-2760	1400	105	25	1000	1444	338	297	189	4A
120G-WCS-C073	4000@800	1650	685-2740	1600	115	35	1000	1533	394	292	189	4A
140G-WCS-C011	5000@800	1550	610-2375	1200	95	20	1100	1307	284	302	194	4A
140G-WCS-C012	5000@800	1550	590-2355	1400	105	30	1100	1416	345	296	194	4A
140G-WCS-C013	5000@800	1550	560-2325	1600	120	40	1100	1505	402	291	194	4A
140G-WCS-C031	5000@800	1650	710-2575	1200	95	20	1100	1365	276	304	194	4A
140G-WCS-C032	5000@800	1650	690-2555	1400	105	30	1100	1475	336	298	194	4A
140G-WCS-C033	5000@800	1650	660-2525	1600	120	40	1100	1558	391	293	194	4A
140G-WCS-C041	5000@800	1700	610-2575	1200	95	20	1100	1366	276	304	194	4A
140G-WCS-C042	5000@800	1700	590-2555	1400	105	30	1100	1476	335	298	194	4A
140G-WCS-C043	5000@800	1700	560-2525	1600	120	40	1100	1560	390	293	194	4A
140G-WCS-C051	5000@800	1750	710-2775	1200	95	20	1100	1404	272	305	194	4A
140G-WCS-C052	5000@800	1750	690-2755	1400	105	30	1100	1513	330	299	194	4A
140G-WCS-C053	5000@800	1750	660-2725	1600	120	40	1100	1602	384	294	194	4A
140G-WCS-C061	5000@800	1800	625-2720	1200	95	20	1100	1402	271	304	194	4A
140G-WCS-C062	5000@800	1800	605-2700	1400	105	30	1100	1511	329	298	194	4A
140G-WCS-C063	5000@800	1800	575-2670	1600	120	40	1100	1595	383	294	194	4A
140G-WCS-C071	5000@800	1850	725-2970	1200	95	20	1200	1441	267	305	194	4A
140G-WCS-C072	5000@800	1850	705-2950	1400	105	30	1200	1551	324	300	194	4A

使用圧力が19MPaから最大25MPaのフォークリフトで使用する高圧アタッチメントについてはお問合せ下さい。
 全てのモデルにフレームバンパーと、フレーム下部およびアーム下部全長にウェアバーが採用されています。
 運転席側から見て右側がクランプ用、左側がサイドシフト用バルブとなっています。
 オプションで左右逆向きのバルブ取付も可能です。

カスケード(ジャパン)リミテッド

本社 〒661-0978 兵庫県尼崎市久々知西町2丁目2番23号 TEL:06(6420)9771(代) FAX:06(6420)9777

●北日本営業所 ●南関東営業所 ●東京営業所 ●中部営業所 ●西日本営業所

