

ウェイフォーク (Proシリーズ)



個数カウント、コード登録
および計測機能を備えた
ワイヤレスディスプレイ



取付／取外しが容易な
ディスプレイ用バッテリー



各フォークで計測された
重量データを Bluetooth®
によりディスプレイへ転送



充電式バッテリーパッ
ク標準装備



計測データを印刷でき
るプリンタ(オプション)

用途

ウェイフォークはキャリッジを要するフォークリフトであれば簡単に装着使用できます。この独創的で革新的なフォークはリフトに乗車したまま重量計測ができるため、効率的な荷役作業を実現します。またBluetoothを利用したワイヤレスディスプレイへは、個々の製品重量や複数製品の合計重量の表示・保存も可能です。ウェイフォークは納入品の管理、過積載防止、原料の投与、充填、廃棄物管理、オーダーピッキング、在庫管理などを目的として使用されています。

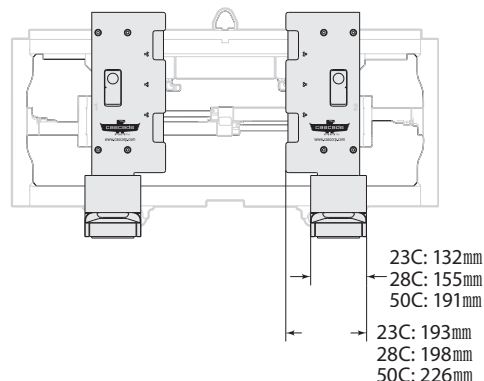
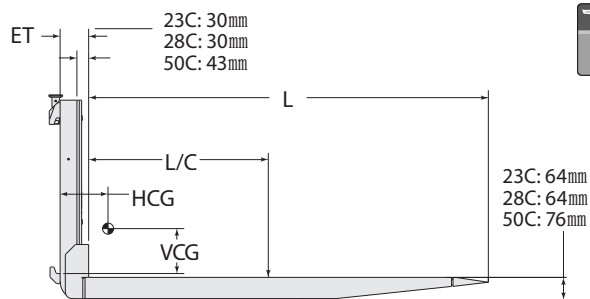
オプション

- データ出力オプション:
 - RS232
 - ワイヤレス Bluetooth®
 - WLAN (Wi-Fi) 出力
- マウンティングオプション (ピン、シャフト、ロータータ用)
- 感熱式プリンタ、ドットプリンタ
- フォークリフト電源からのディスプレイ用電源供給

特徴

- 簡単な取付けと設定
- キャリブレーションプログラム内蔵
- 左右入替え可能なフォーク用充電式バッテリーパック
- 充電式電池搭載のバックライト付き液晶ディスプレイ
- 手動・自動によるゼロ補正
- 総重量／正味重量の測定
- Kg (キログラム) またはlb (ポンド) によるディスプレイ表示
- 風袋重量 (パレット、容器など) の自動減算機能
- 一定時間経過後自動シャットオフ
- 手動入力による風袋重量の登録 (連番)
- IDコード (5桁) の登録
- 手動の個体重量登録、サンプル計測による個数カウント
- エラー表示
- 時計内蔵
- バックレストとの互換性





カタログ番号	容量@ ロートセンター (600mm)	フォーク長さ (mm)	重量 (1セット)	マウンティング クラス	水平方向 重心 (mm)	垂直方向 重心 (mm)	ロートセンター 損失 (mm)
	kg	L	kg	ISO	HCG	VCG	ET
0-2,300kg (目盛: 1kg毎)							
23C-WFE-2A-0101	2,300	762	124	II	235	67	76
23C-WFE-2A-0105	2,300	813	126	II	241	66	76
23C-WFE-2A-0107	2,300	914	128	II	257	64	76
23C-WFE-2A-0115	2,300	1067	132	II	287	61	76
23C-WFE-2A-0123	2,300	1219	139	II	321	57	76
23C-WFE-2A-0131	2,300	1372	166	II	411	45	76
23C-WFE-2A-0139	2,300	1524	171	II	445	42	76
0-2,750kg (目盛: 1kg毎)							
28C-WFE-3A-0107	2,750	914	167	III	234	106	76
28C-WFE-3A-0115	2,750	1067	173	III	261	102	76
28C-WFE-3A-0123	2,750	1219	179	III	293	97	76
28C-WFE-3A-0131	2,750	1372	209	III	385	76	76
28C-WFE-3A-0139	2,750	1524	216	III	417	73	76
0-500kg (目盛: 1kg毎) / 501-5,000kg (目盛: 2kg毎)							
50C-WFE-3A-0115	5,000	1067	260	III	276	104	104
50C-WFE-3A-0123	5,000	1219	268	III	306	100	104
50C-WFE-3A-0131	5,000	1372	316	III	403	78	104
50C-WFE-3A-0139	5,000	1524	324	III	432	76	104

- U 上記モデル以外に、NTEP(米国型式承認プログラム)承認済みモデルもございます。(主に米国向けのモデルです)
- U 高い計測精度で、誤差はフルスケールの0.1%以内です。(ただし、ディスプレイ上の表示限界のため精度0.1%を超える場合もあります) 詳細については、弊社までお問い合わせ下さい。
- U 本フォークでクランピングを行わないでください。
- U 荷物の全長がフォーク長さの10%を超えないようにご注意ください。
- U 特別な指定がない限り、ウェイフォークには、充電式乾電池搭載のディスプレイ、取付金具、および2本のフォーク用充電式バッテリーパックと充電器が付属されます。
- U フォークリフト電源よりディスプレイへ電源を供給するオプションもございます。(12V-80V) 詳細については、カスケードまでお問合せ下さい。
- U IP65準拠: 高圧水をかけないで下さい。
- U 適正使用温度範囲: -10°C~40°C
- U サヤフォークの使用はお控え下さい。

カスケード(ジャパン)リミテッド

本 社 〒661-0978 兵庫県尼崎市久々知西町2丁目2番23号 TEL:06(6420)9771(代) FAX:06(6420)9777