

# ハイハンドラー



製品動画



## 用途

海上コンテナにぎっしり詰め込まれた干牧草を効率よく取り出します。油圧作動のアップENDING機能を備えた本アタッチメントはデバンから運搬、積み付けと、作業効率を高め、厳しい労働環境を改善します。



## 特徴

- ・ 豊富な実績に基づく鎌の形状は荷にしっかりと食い込み荷を落とすことはありません。
- ・ 軽量ながら頑丈な構造
- ・ 集合配管とQCフック（オプション）の組み合わせにより簡単な着脱が可能
- ・ アタッチメントの着脱を容易にする  
QCフック（オプション）
- ・ 特型フレーム、特型マウンティング対応



釜付シャフトで

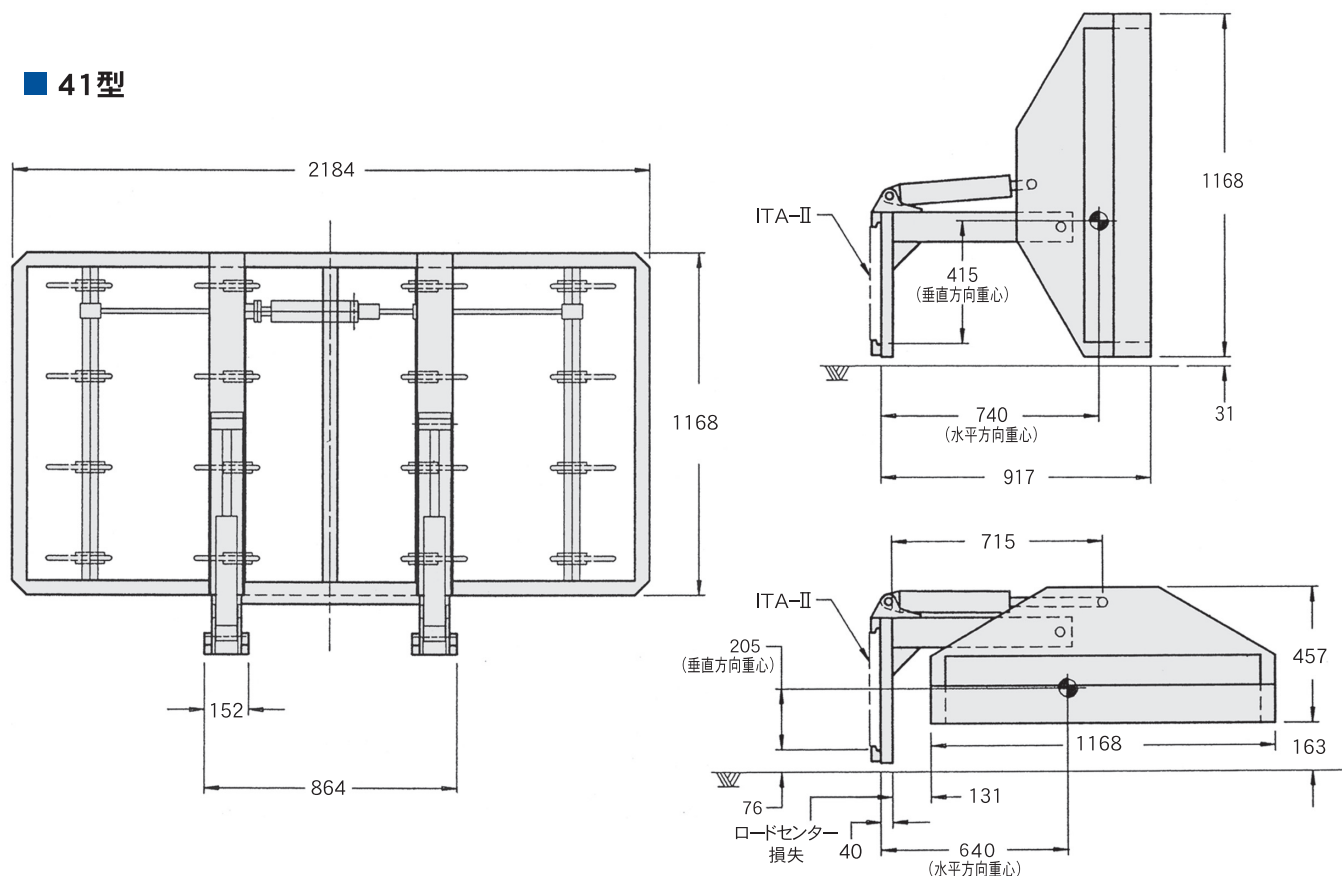
確実に荷を保持

コンテナより

一度にバン出し

作業効率向上

■ 41型



コンテナサイズ	タイプ	許容荷重 { kg / @LC(mm) }	フレーム寸法 (mm)	シャフト本数 (方向)	鎌本数	マウンティング クラス	アタッチメント 重量 (kg)
ハーフサイズ	41型	750 / 715	2184 × 1168	4本(タテ)	16本	ITA-II	390
ハーフサイズ	41H型	750 / 715	2184 × 1168	2本(ヨコ)	16本	ITA-II	390
ハーフサイズ	45型	750 / 715	2184 × 1168	5本(タテ)	20本	ITA-II	410

※注記

1. 許容荷重は各モデルのLC(ロードセンター)における機構上の容量を示します。
2. フォークリフトに装着後の最大荷重は、必ずフォークリフト・メーカーにお問い合わせ下さい。
3. 最大使用圧力 14 Mpa  
但し、荷の状態・作業条件に応じて適応圧力を設定して下さい。
4. カスケードの同意なく改造されますと保証の対象外になります。
5. 上記以外のモデル及び特殊仕様についてはお問い合わせ下さい。
6. この仕様は予告なく変更することがあります。

カスケード(ジャパン)リミテッド

本 社 〒661-0978 兵庫県尼崎市久々知西町2丁目2番23号 TEL:06(6420)9771(代) FAX:06(6420)9777