



# ハイ(干牧草)ハンドラー



## 用途

海上コンテナにぎっしり詰め込まれた干牧草を効率よく取り出します。油圧作動のアッペンディング機能を備えた本アタッチメントはデバンから運搬、積み付けと、作業効率を高め、厳しい労働環境を改善します。

## 特徴

- 豊富な実績に基づく鎌の形状は荷にしっかりと食い込み荷を落とすことがありません。
- 軽量ながら頑丈な構造
- 集合配管とQCフック(オプション)の組み合わせにより簡単な着脱が可能

## オプション

- 追加鎌：小さいベールに対応します。
- QCフック：取り付け・取り外しを容易にします。
- 特型サイズフレームの対応
- 特殊マウンティングの対応

鎌つきシャフトで

確実に荷を保持

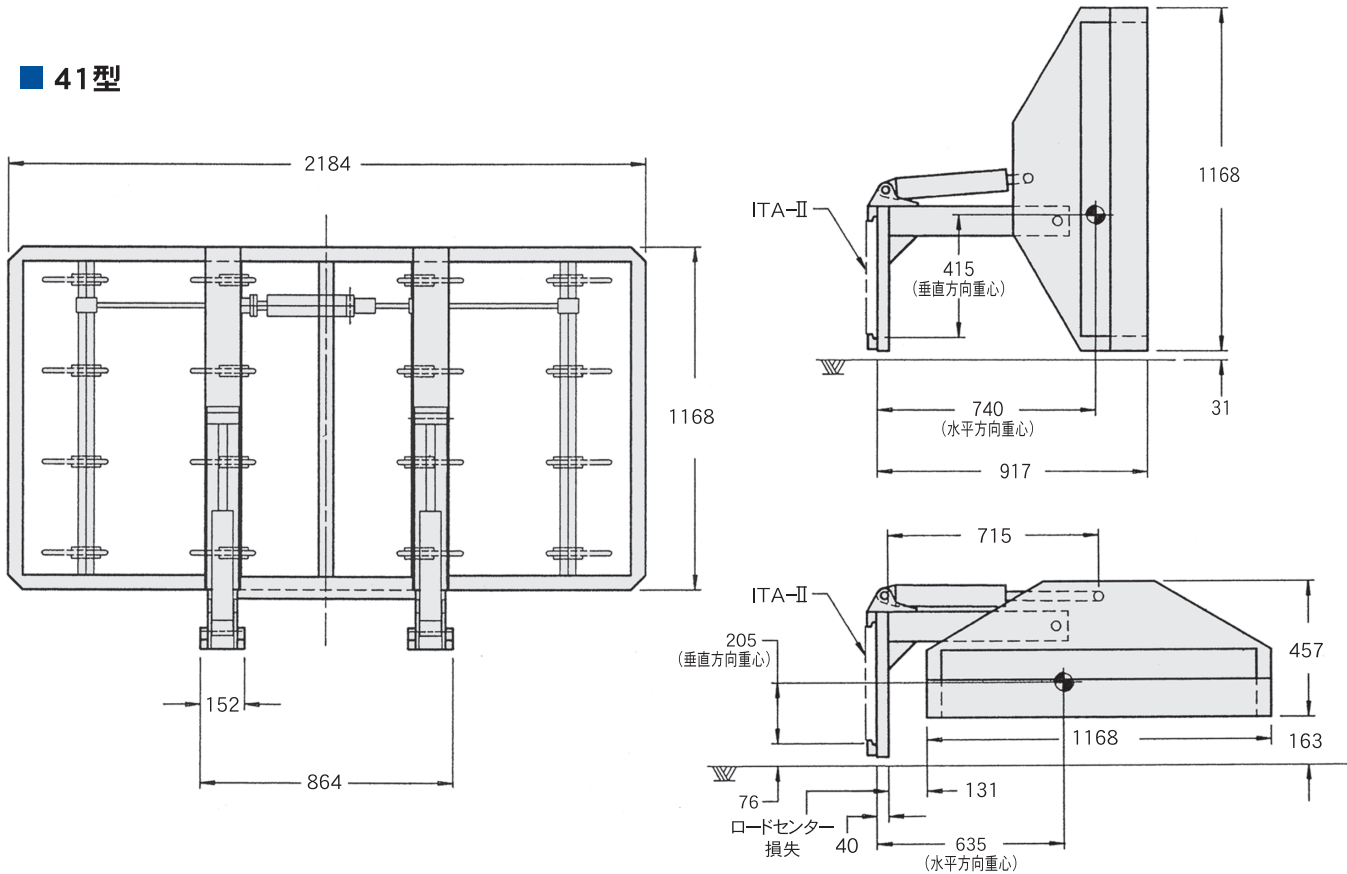
コンテナより

一度にバン出し

作業効率向上



## 41型



コンテナサイズ	型 式	許容荷重 { kgs/ @LC(mm)}	フレーム寸法 (mm)	シャフト本数 (方向)	鎌本数	マウンティング クラス	アタッチメント 重 量 (kgs)
ハーフサイズ	<b>41型</b>	450/715	2184×1168	4本(タテ)	16本	ITA-II	390
ハーフサイズ	<b>41H型</b>	450/715	2184×1168	2本(ヨコ)	16本	ITA-II	400
ハーフサイズ	<b>45型</b>	450/715	2184×1168	5本(タテ)	20本	ITA-II	410

### ※注記

- 許容荷重は各モデルのLC(ロードセンター)における機構上の容量を示します。
- フォークリフトに装着後の最大荷重は、必ずフォークリフト・メーカーにお問い合わせ下さい。
- 最大使用圧力 14 Mpa  
但し、荷の状態・作業条件に応じて適応圧力を設定して下さい。
- カスケードの同意なく改造されますと保証の対象外になります。
- 上記以外のモデル及び特殊仕様についてはお問い合わせ下さい。
- この仕様は予告なく変更することがあります。

**カスケード(ジャパン)リミテッド**  
**cascade®(Japan) limited**

●本 社 〒661-0978 兵庫県尼崎市久々知西町2丁目2番23号  
 TEL 06(6420)9771(代)  
 FAX 06(6420)9777  
<http://www.cascadejapan.com>  
 ●北日本営業所 ●南関東営業所 ●東京営業所 ●中部営業所 ●西日本営業所  
 カスケード・マニュアル No. 7132J